

**alsan**  
by SOPREMA



**SOLUTIONS**  
D'ÉTANCHÉITÉ  
LIQUIDE

**ALSAN**<sup>®</sup> FLASHING

**SOPREMA**  
GROUPE

# ALSAN® FLASHING

Avec **Alsan® Flashing**, **SOPREMA** offre une réponse innovante et astucieuse qui garantit une étanchéité d'une extrême fiabilité et permet la **suppression des protections en-tête : bande soline, engravure, couvertine !**

**1<sup>er</sup> et seul procédé d'étanchéité liquide en relevé bénéficiant de l'Évaluation Technique Européenne et d'un Avis Technique du CSTB.**

Le procédé d'étanchéité liquide **Alsan® Flashing**, pour le traitement des relevés a obtenu **le marquage CE**, via **l'Évaluation Technique Européenne (ETE-08/0114) délivré par l'EOTA (European Organisation for Technical Approvals).**

18 ans d'existence d'**Alsan® Flashing**, et 100 % de fiabilité, il s'agit là d'une véritable consécration à l'échelon européen pour ce procédé qui présente de multiples avantages pour les spécialistes de l'étanchéité des toitures-terrasses.

2

## LES +

- Innovation signée **SOPREMA**
- Sous **Avis Technique CSTB**
- Sous **Évaluation Technique Européenne**
- Un procédé exclusif **SOPREMA**
- Solution sans protection en-tête
- Pas de primaire
- Adhérence largement supérieure aux solutions traditionnelles
- 500 % de capacité d'allongement
- Procédé sans flamme
- Parfaite adhérence au support
- S'adapte à différents types de supports et à des formes complexes
- Compatible 100 % avec le bitume





## LA RÉFÉRENCE RELEVÉS D'ÉTANCHÉITÉ DEPUIS + DE 18 ANS

3



### PRÉSENTATION

**Alsan® Flashing** est une résine bitume/ polyuréthane monocomposante dont la mise en œuvre s'effectue sans primaire in situ, à l'aide d'un rouleau ou d'un pinceau large. **Alsan® Flashing** est prêt à l'emploi et ne nécessite pas de mélange sur le chantier.

### DESTINATION

Le procédé **Alsan® Flashing** s'applique sur tous les relevés en travaux neufs comme en réfection.

Il se raccorde à une étanchéité **SOPREMA** dont la surface courante est réalisée en bitume élastomère SBS ou APP sablé ou ardoisé. Il est destiné aussi bien aux terrasses accessibles aux piétons ou aux véhicules, qu'aux toitures inaccessibles et techniques.

Sa variante **Alsan® Flashing Jardin** est destinée aux ouvrages d'étanchéité en contact direct avec de la terre végétale (toitures végétalisées, toitures-jardin, jardinières,...).

### LA FIN DES PROTECTIONS EN-TÊTE SUR TOITURES

La fiabilité exceptionnelle du procédé **Alsan® Flashing** autorise sa mise en œuvre sans dispositif d'écartement des eaux de ruissellement.

Cet avantage exclusif permet :

- la suppression des reliefs de maçonnerie de types becquets ou engravures,
- la suppression des bandes de solin métalliques,
- une économie réelle pouvant aller jusqu'à 50 % par rapport à un relevé traditionnel avec bande de solin, davantage en cas de reliefs en maçonnerie (environ 75 % en supprimant le becquet collé).

# SIMPLICITÉ & FIABILITÉ

## UN PROCÉDÉ SIMPLE

Le procédé **Alsan® Flashing** ou **Alsan® Flashing Jardin** se limite à 3 étapes simples :

- La préparation du support.
- La pose d'**Alsan® Voile Flashing**, collé dans l'angle à l'aide d'**Alsan® Flashing** (500 g/m<sup>2</sup>).
- Deux couches d'**Alsan® Flashing** (900 g/m<sup>2</sup> + 700 g/m<sup>2</sup>).
- Finition éventuelle.





### UNE POLYMÉRISATION RAPIDE

**Alsan® Flashing** constitue une véritable étanchéité après polymérisation sous l'effet de l'humidité de l'air ambiant. Les temps de polymérisation s'échelonnent en général entre 2 et 5 heures par couche selon les conditions météorologiques.

### UNE MISE HORS D'EAU PRATIQUE

La mise hors d'eau est acquise dès la pose d'**Alsan® Voile Flashing**.

### UNE FIABILITÉ EXCEPTIONNELLE

- **Une adhérence parfaite et définitive au support.**

Des essais d'adhérence in situ effectués par le département Étanchéité Liquide et le laboratoire de **SOPREMA** sur des chantiers anciens et neufs d'**Alsan®**

**Flashing** ont été réalisés conformément à la **norme NF P 98-282**. Ces résultats ont démontré des performances d'adhérence largement supérieures à celles des procédés traditionnels : **de 3 à 4 MPa contre 0,5 MPa pour les membranes soudées.**

- **Liquide**, il fait corps avec tous les reliefs.
- **Sa capacité d'allongement de 500 %** lui permet d'absorber les mouvements sans se fissurer.
- **Appliqué d'un seul tenant, Alsan® Flashing** permet de supprimer les joints de recouvrement propres aux produits en feuille.
- **Les propriétés physico-chimiques d'Alsan® Flashing ne s'altèrent pas avec le temps.** Le produit résiste aux rayons UV et reste souple même à basse température. Finis les décollements des protections en aluminium ou les plis inesthétiques.



### LA SÉCURITÉ INCENDIE EN PLUS

C'est sur les relevés que la plupart des incendies trouvent leur origine : relevés sous avancée de toit, en pied de bardage, sous coupole inflammable, sur support bois ou tous panneaux dérivés du bois, relevés sur isolants combustibles, relevés sous aspiration d'air, sous vitrage...

**Alsan® Flashing** est un procédé sans flamme qui permet de traiter les relevés en toute sécurité partout où ceux-ci constituent des pièges à incendie.

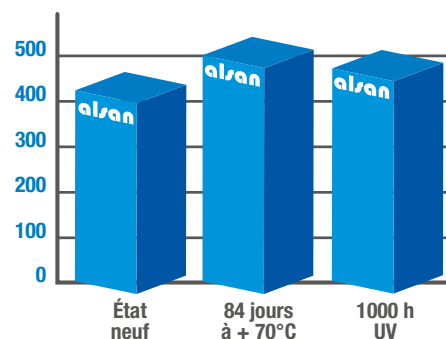


### AVIS TECHNIQUE CSTB

Adoptés par la plupart des entreprises d'étanchéité dans toute l'Europe dès son lancement, **Alsan® Flashing & Alsan® Flashing Jardin** ont déjà permis de réaliser plus d'1 million de mètres linéaires de relevés. Les performances uniques d'**Alsan® Flashing & Alsan® Flashing Jardin** sont reconnues par le CSTB depuis 2005, comme en témoignent l'Avis Technique **Élastophène® Flam / Sopralène® Flam**, et l'Avis Technique **Soprafix®** bicouche en 2006. Les autres applications sont détaillées dans un Cahier de Prescriptions de Pose visé par le contrôleur technique Socotec.

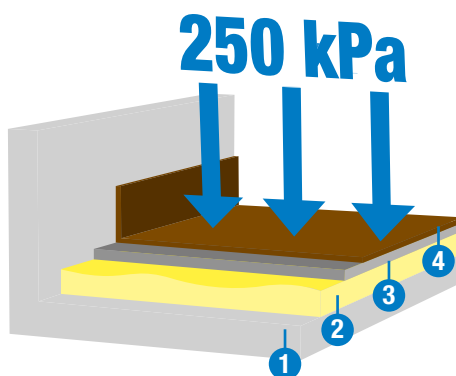
### ALLONGEMENT (%)

Un excellent comportement au vieillissement confirmé par des tests en laboratoire.



### ESSAI À LA COMPRESSION DE L'ISOLANT EN ZONE DE RELEVÉ

Les tests en laboratoire, avec une contrainte de 250 kPa ont engendré une destruction de l'isolant sans aucune rupture de l'étanchéité **Alsan® Flashing**.



1. Béton 2. Isolant : laine minérale  
3. Membrane bitumineuse 4. **Alsan® Flashing**

### ALSAN® FLASHING JARDIN : LA FONCTION ANTI-RACINES

Grâce à ses composants anti-racines, **Alsan® Flashing Jardin** est idéal pour protéger tout ouvrage en contact direct avec la terre végétale. Il est particulièrement prévu pour les relevés jusqu'à 50 cm de haut en terrasses-jardins et terrasses végétalisées **Sopranature®** et pour les jardinières ainsi que pour les étanchéités de toutes émergences ou murs enterrés nécessitant cette fonction anti-racines.

**Alsan® Flashing Jardin** est particulièrement adapté à la réalisation d'étanchéité dans les jardinières car leurs faibles dimensions limitent le maniement du chalumeau.



# ESTHÉTIQUE

## RELIEFS, COURBES ET LIGNES PURES

**Alsan® Flashing** peut être laissé apparent car il résiste aux rayons UV. Toutefois dans le cas d'une toiture apparente, des paillettes d'ardoise de couleur identique à celle de la surface courante peuvent être appliquées sur une couche d'**Alsan® Flashing** fraîchement posée. L'absence de joints permet en outre d'obtenir un effet esthétique régulier et homogène.

La suppression des engravures, becquets ou bandes porte-solin **autorise une plus grande liberté architecturale** : reliefs, courbes et lignes pures.

**L'esthétique de la toiture-terrasse s'en trouve très nettement améliorée.**

Une finition aluminium peut être obtenue par l'application d'une couche de **Cural®** ou une finition de couleur selon nuancier avec **Curfer**.

## UNE ESTHÉTIQUE FAITE POUR DURER

Le temps n'altère pas l'aspect d'**Alsan® Flashing**. Sa formulation lui permet de passer les années sans risque de décollements ou de plis.





**+ DE 1,5 MILLION**  
DE MÈTRES LINÉAIRES

**FINITIONS ARDOISÉES**



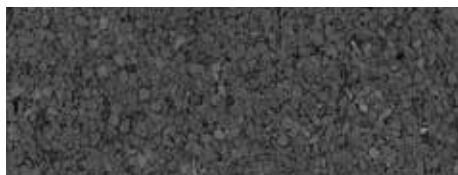
Gris



Rouge Gauguin



Sienne Cézanne



Noir



Ocre Van Gogh



Brun Matisse

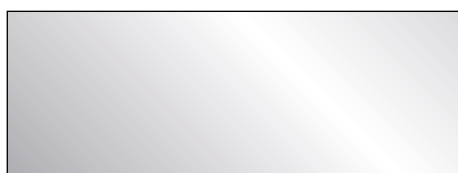


Vert Véronèse



Gris Chagall

**FINITION CURAL®**



Aluminium

**FINITION CURFER**



Blanc pur : RAL 9010



Gris silex : RAL 7032

**ALSAN® FLASHING & ALSAN® FLASHING JARDIN EN SACHE/SEAU PLASTIQUE**



- Conditionnement simple : 1 seau = 1 sachet.
- Seau léger.
- Produit et qualité identiques aux seaux en métal.
- Seau réutilisable (après avoir retiré au préalable les restes de produit polymérisés).
- Facile à ouvrir.

**CONDITIONNEMENT GAMME ALSAN® FLASHING**

Produits	Conditionnements	Coloris/Finitions
<b>Alsan® Flashing</b> 	<ul style="list-style-type: none"> <li>● Bidons de 2,5 kg, 5 kg et 15 kg</li> <li>● Sachet/seau de 5 kg</li> </ul>	 Brun foncé
<b>Alsan® Flashing Jardin</b> 	<ul style="list-style-type: none"> <li>● Bidons de 2,5 kg, 5 kg et 15 kg</li> <li>● Sachet/seau de 5 kg</li> </ul>	 Noir
<b>Alsan® Voile Flashing</b> 	<ul style="list-style-type: none"> <li>● Rouleau de 10 m x 10 cm et de 50 m x 10 cm</li> </ul>	/
<b>Alsan® Angles préformés</b> 	<ul style="list-style-type: none"> <li>● Angles sortants et entrants : à l'unité. Le traitement des angles est rapide et simple.</li> </ul>	/
<b>Curfer</b> 	<ul style="list-style-type: none"> <li>● Bidons de 5 kg et de 20 kg</li> </ul>	 Blanc pur RAL 9010    Gris silex RAL 7032
<b>Cural®</b> 	<ul style="list-style-type: none"> <li>● Bidons de 1 kg et de 25 kg</li> </ul>	 Coloris aluminium
<b>Paillettes d'ardoise</b> 	<ul style="list-style-type: none"> <li>● Sacs de 2 kg et de 30 kg</li> </ul>	 Gris    Rouge Gauguin    Ocre Van Gogh Noir    Brun Matisse    Gris Chagall Vert Véronèse    Sienna Cézanne



## UNE MISE EN ŒUVRE SIMPLE, RAPIDE ET SANS PRIMAIRE

Elle est réalisée par les entreprises d'étanchéité. Elle s'effectue conformément aux Avis Techniques/E TE ou au Cahier de Prescriptions de Pose **Alsan® Flashing & Alsan® Flashing Jardin** visé par le contrôleur technique Socotec.

### Supports admissibles

La nature des reliefs est celle habituellement admise en support de relevés d'étanchéité (cf DTU série 43), tels que maçonnerie, costière métallique, bois ainsi que les isolants en perlite fibrée, verre cellulaire.

Autres supports admissibles : consulter **SOPREMA®**.

Le support doit être en bon état, propre, sec et sans condensation apparente, exempt de toute trace de substance grasse.

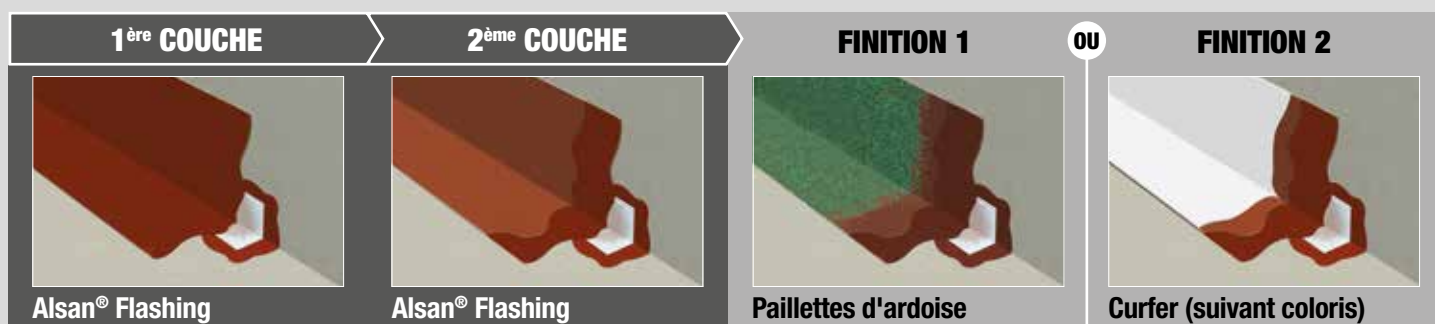
### Travaux préparatoires

Si aucun primaire n'est nécessaire, le support doit en revanche être propre et sec, et avoir subi quelques travaux préparatoires :

- dépeussierage des supports bois,
- dégraissage des costières métalliques,
- délardage de l'autoprotection métallique pour les membranes aluminium ou inox,
- élimination des paillettes d'ardoises non adhérentes à la brosse métallique pour les membranes avec auto-protection minérale,
- balayage du sable non adhérent pour les membranes sablées,
- élimination des films thermofusibles.

### Pas de primaire

Après mise en œuvre du revêtement d'étanchéité bitumineux en surface courante (revêtement conforme à un Avis Technique ou un Cahier de Prescriptions de Pose **SOPREMA®**), le relevé **Alsan® Flashing** est réalisé **sans primaire**. L'application d'**Alsan® Flashing** sur primaire existant est interdite.



1- Élimination des paillettes d'ardoise à la brosse métallique.



2- Collage de l'armature de renfort **Alsan® Voile Flashing** (développé 10 cm) à l'aide d'**Alsan® Flashing** (500 g/m<sup>2</sup>).

Pour la pose du voile, nous recommandons une application en bande de 5 m maximum de façon à permettre un positionnement aisé du voile sur une couche suffisamment fraîche.



3- Application de la 1<sup>ère</sup> couche d'**Alsan® Flashing** (900 g/m<sup>2</sup>).

### Astuce

Pour une ligne de finition parfaite du relevé, un simple ruban adhésif de peintre permet de réaliser une délimitation franche et rectiligne.



4- Application de la 2<sup>ème</sup> couche d'**Alsan® Flashing** (700 g/m<sup>2</sup>).



5- Finition (optionnelle) par application au platir de paillettes d'ardoises colorées.

### RECOMMANDATION

La température d'utilisation d'**Alsan® Flashing** est comprise entre + 5°C et + 35°C. Il est conseillé de stocker les voiles et les bidons avant le début des travaux dans un endroit tempéré et sec.

### \*PÔLE TECHNIQUE

**Vous avez des questions techniques sur la mise en œuvre de nos produits ?**

Contactez le pôle technique  
Tél. : +33 (0)4 90 82 79 66

## ALSAN® FLASHING EN RELEVÉ

1- Élément porteur

2- Étanchéité bitumineuse de la partie courante

A & B- Renfort par **Alsan® Voile Flashing**

collé à l'aide d'**Alsan® Flashing** (500 g/m<sup>2</sup>)

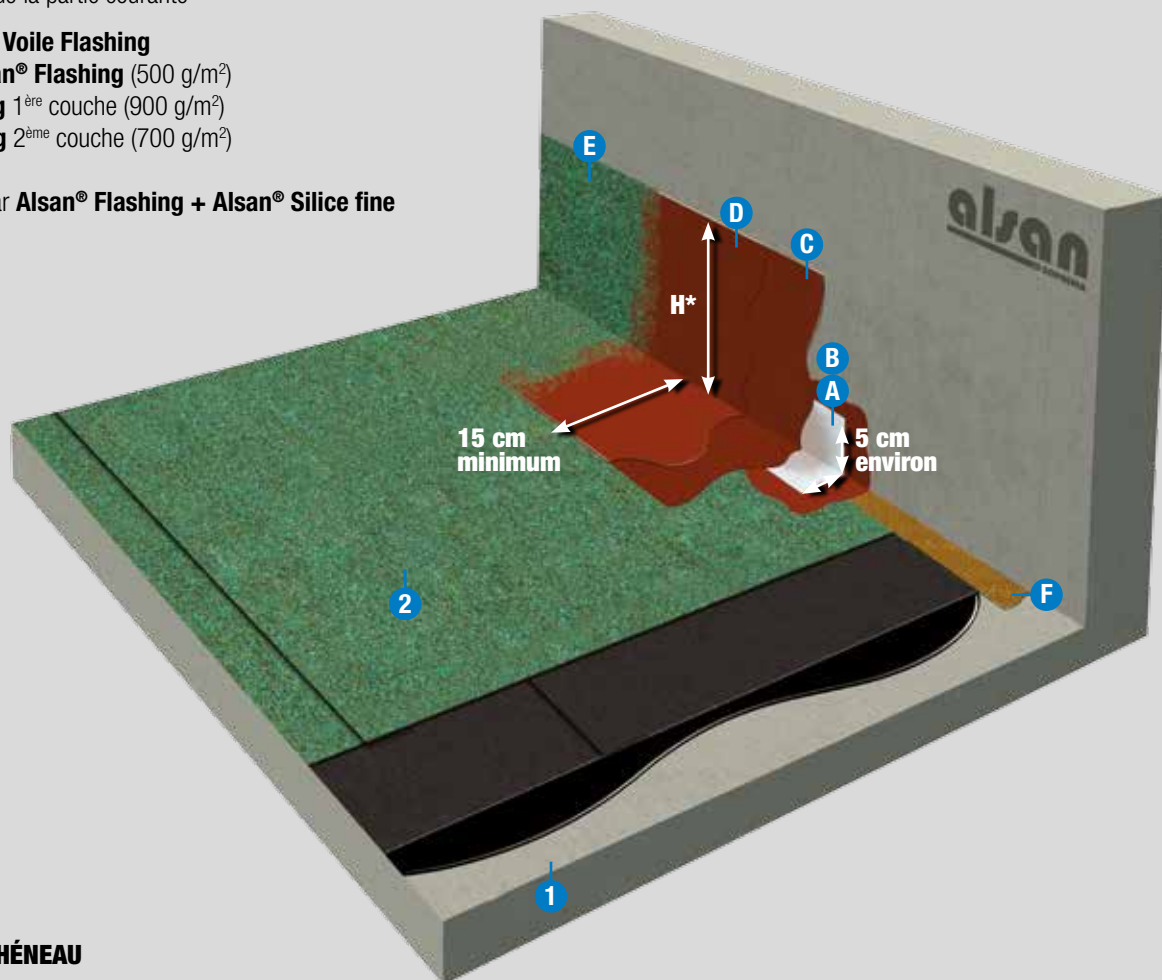
C- Relevé **Alsan® Flashing** 1<sup>ère</sup> couche (900 g/m<sup>2</sup>)

D- Relevé **Alsan® Flashing** 2<sup>ème</sup> couche (700 g/m<sup>2</sup>)

E- Paillettes d'ardoise

F- Remplissage éventuel par **Alsan® Flashing + Alsan® Silice fine**

\*H = conforme au DTU



## 10 ALSAN® FLASHING EN CHÉNEAU

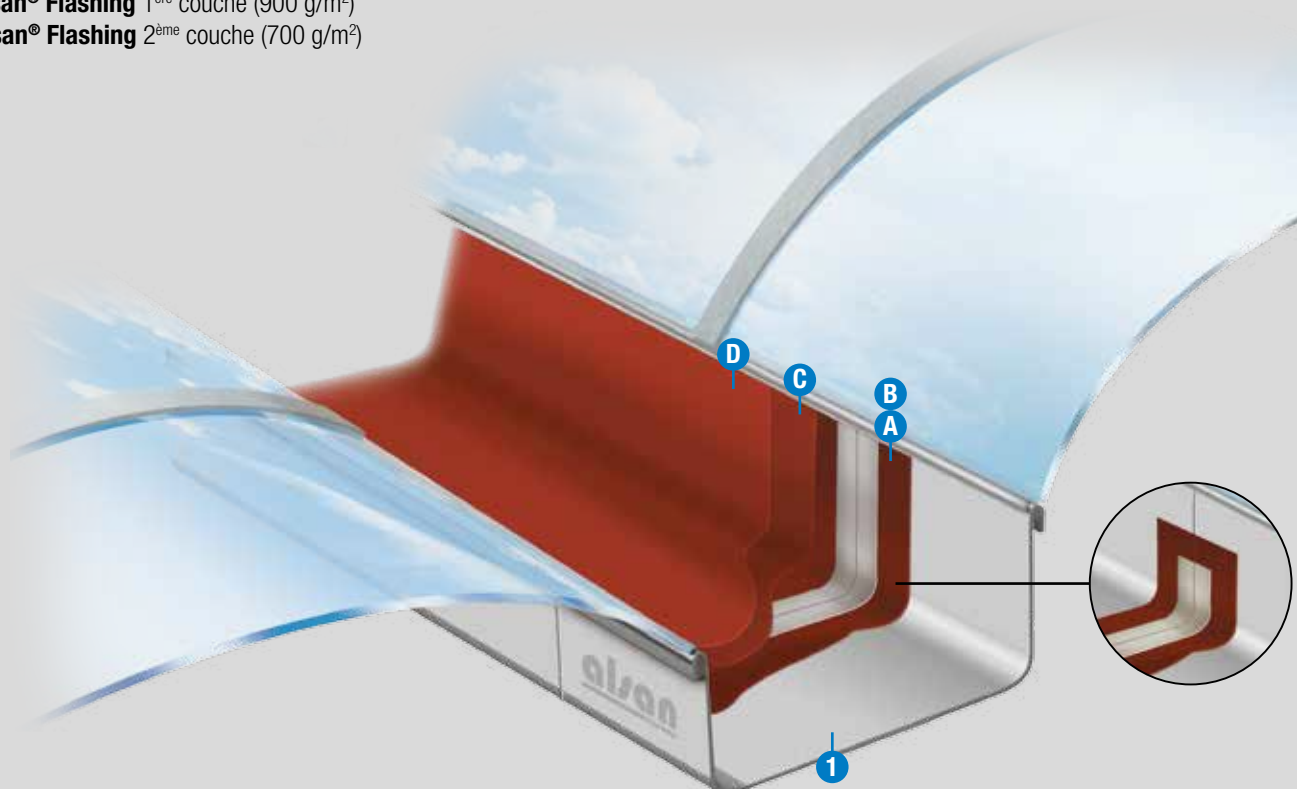
1- Élément porteur

A & B- Renfort par **Alsan® Voile Flashing**

collé à l'aide d'**Alsan® Flashing** (500 g/m<sup>2</sup>)

C- Relevé **Alsan® Flashing** 1<sup>ère</sup> couche (900 g/m<sup>2</sup>)

D- Relevé **Alsan® Flashing** 2<sup>ème</sup> couche (700 g/m<sup>2</sup>)

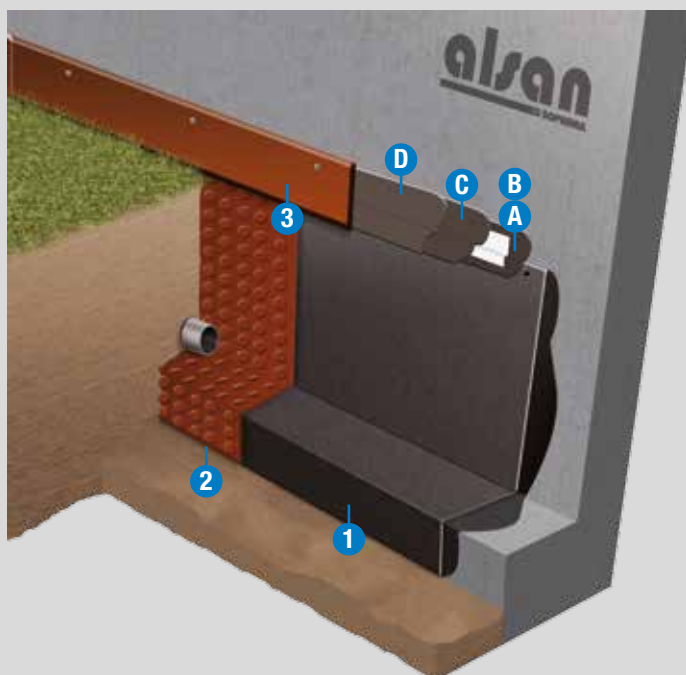


**ALSAN® FLASHING JARDIN EN TERRASSE VÉGÉTALISÉE ET TERRASSE-JARDIN**

- 1- Élément porteur
- 2- Étanchéité bitumineuse de la partie courante
- 3- Gravrillons
- 4- Végétalisation
- A & B- Renfort par **Alsan® Voile Flashing** collé à l'aide d'**Alsan® Flashing Jardin** (500 g/m<sup>2</sup>)
- C- Relevé **Alsan® Flashing Jardin** 1<sup>ère</sup> couche (900 g/m<sup>2</sup>)
- D- Relevé **Alsan® Flashing Jardin** 2<sup>ème</sup> couche (700 g/m<sup>2</sup>)

**ALSAN® FLASHING EN PAROIS ENTERRÉES**

- 1- Étanchéité bitumineuse
- 2- Protecdrain
- 3- Profilé de finition
- A & B- Renfort par **Alsan® Voile Flashing** collé à l'aide d'**Alsan® Flashing Jardin** (500 g/m<sup>2</sup>)
- C- Relevé **Alsan® Flashing Jardin** 1<sup>ère</sup> couche (900 g/m<sup>2</sup>)
- D- Relevé **Alsan® Flashing Jardin** 2<sup>ème</sup> couche (700 g/m<sup>2</sup>)

**ALSAN® FLASHING JARDIN EN JARDINIÈRE**

- 1- Élément porteur
- 2- Sopradrain®
- 3- Soprafiltre
- 4- Terre végétale
- A & B- Renfort par **Alsan® Voile Flashing** collé à l'aide d'**Alsan® Flashing Jardin** (500 g/m<sup>2</sup>)
- C- Relevé **Alsan® Flashing Jardin** 1<sup>ère</sup> couche (900 g/m<sup>2</sup>)
- D- Relevé **Alsan® Flashing Jardin** 2<sup>ème</sup> couche (700 g/m<sup>2</sup>)





## Le groupe SOPREMA à votre service

### Vous recherchez un interlocuteur commercial ?

Contactez le pôle commercial étancheurs :  
Île-de-France et Nord-Pas-de-Calais - Tél. : **01 47 30 19 19**  
Autres régions de France - Tél. : **04 90 82 52 46**

Contactez le pôle commercial négoces :  
Tél. : **03 86 63 29 00**

### Vous avez des questions techniques sur la mise en œuvre de nos produits ?

Contactez le pôle technique - Tél. : **+33 (0)4 90 82 79 66**

Retrouvez toutes les informations sur [www.soprema.fr](http://www.soprema.fr) ou [contact@soprema.fr](mailto:contact@soprema.fr)



# SOPREMA

---

**GRUPE**

e-mail : [contact@soprema.fr](mailto:contact@soprema.fr) - [www.soprema.fr](http://www.soprema.fr)



Service Communication - DC-17/025\_FR - Février 2017. Annule et Remplace DC-16/045\_FR  
Malgré tous les soins apportés à l'impression, les teintes présentées ont une valeur indicative.  
La perception des teintes imprimées peut varier en fonction de leur exposition à la lumière naturelle ou artificielle.