


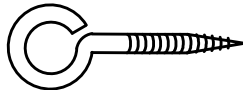
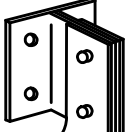

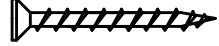
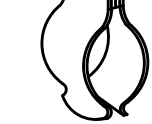

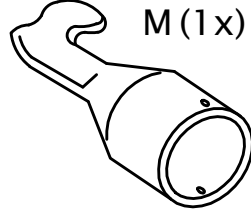
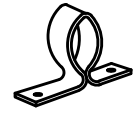


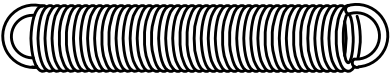

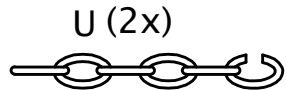
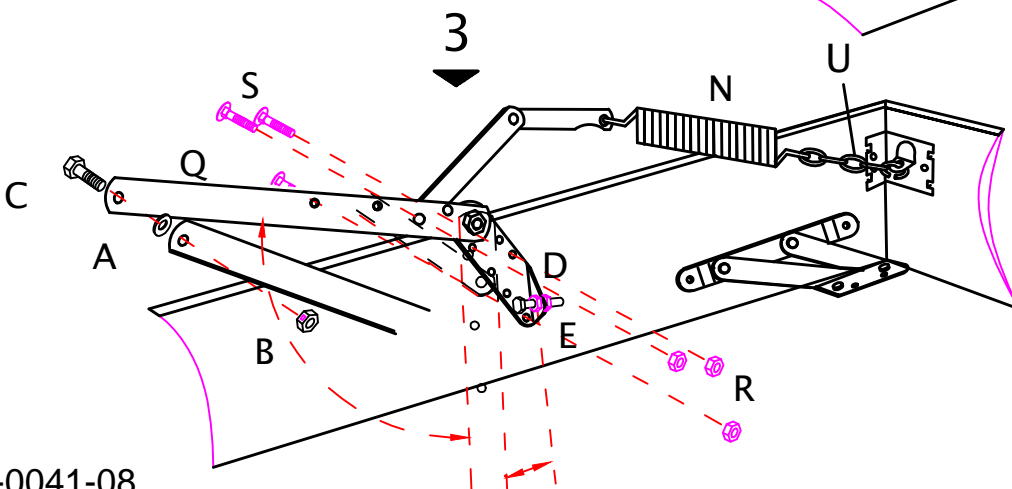
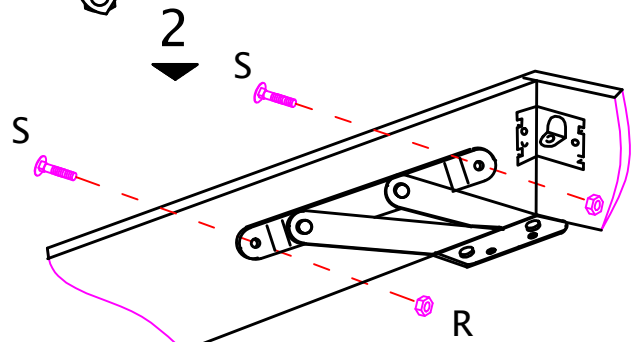
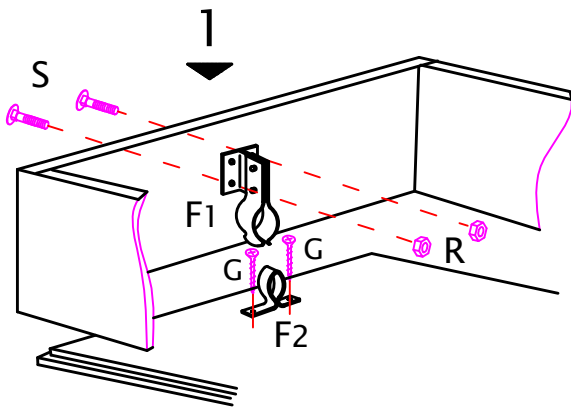
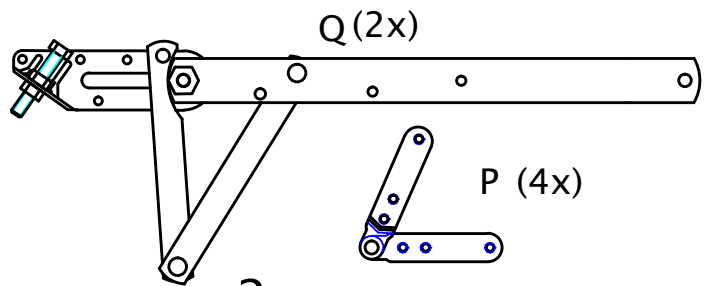


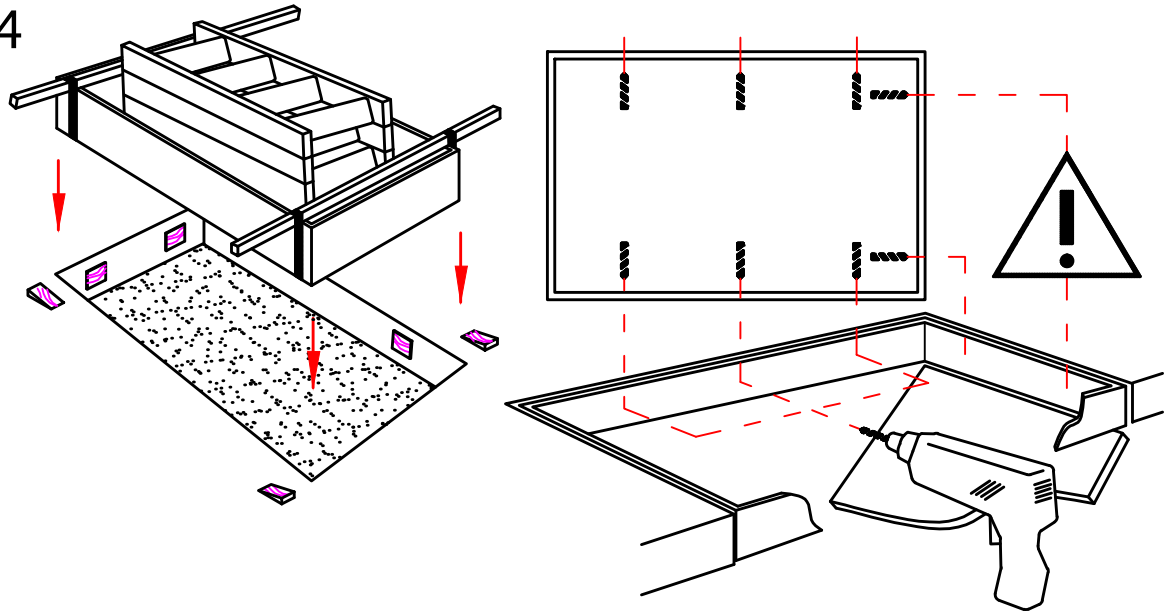
Mo:
Tr:27mm
De:33mm



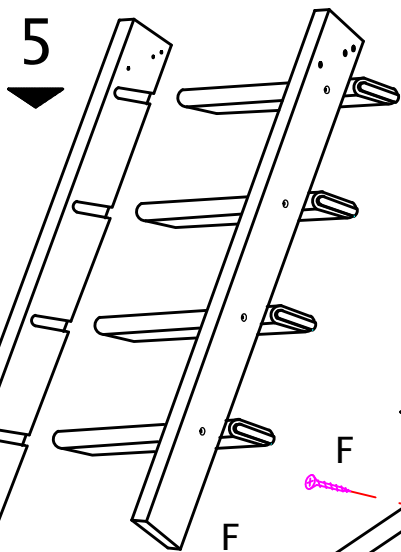
- A (2x)  S1 (24x) 
- B (2x)  J (1x)  F1(1x) 
- C (2x)  F (28x)  G (2x) 
- H (2x)  M(1x)  F2(1x) 
- R (40x) 
- S (12x)  N (2x) 
- I (4x)  U (2x) 



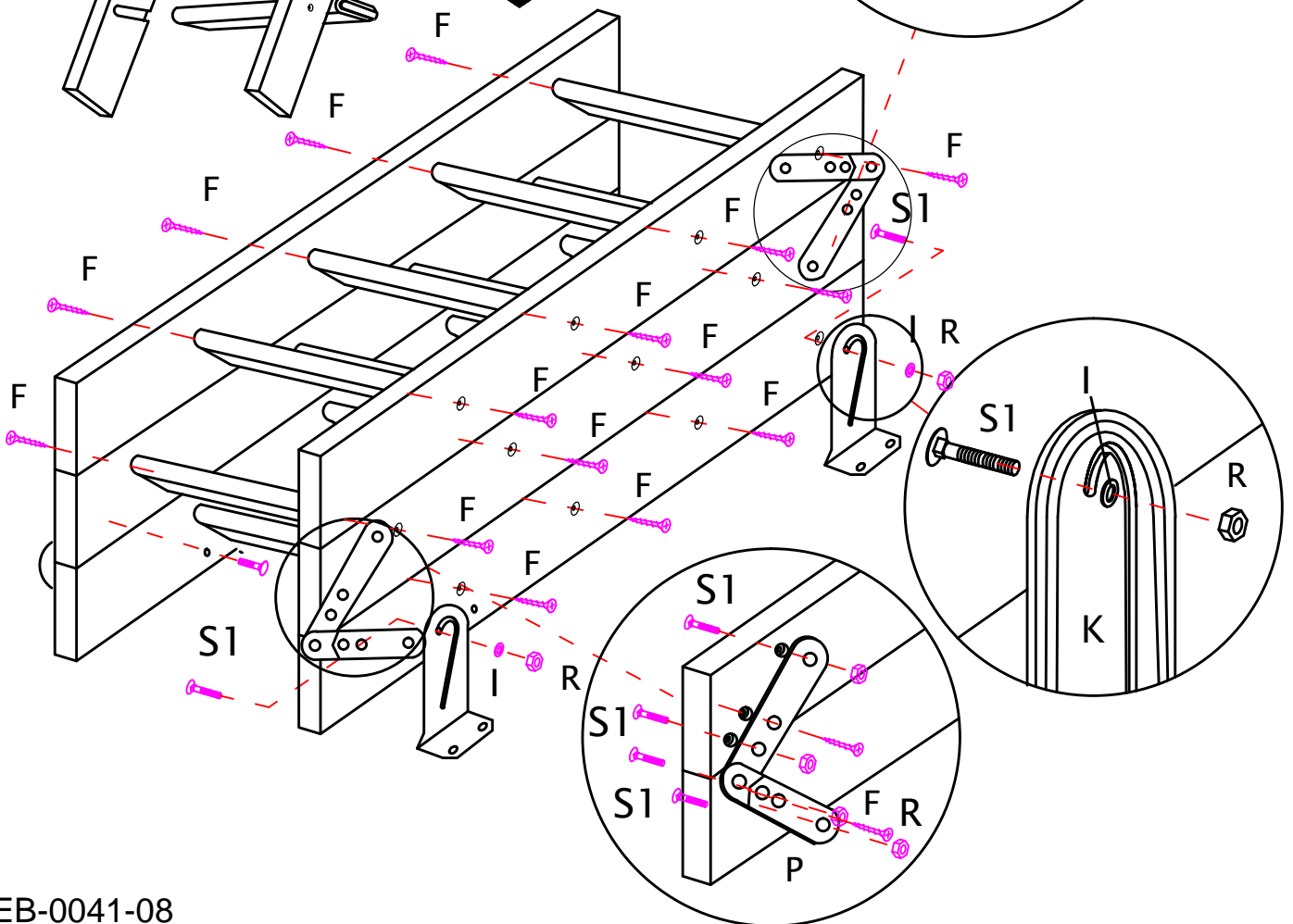
4



5

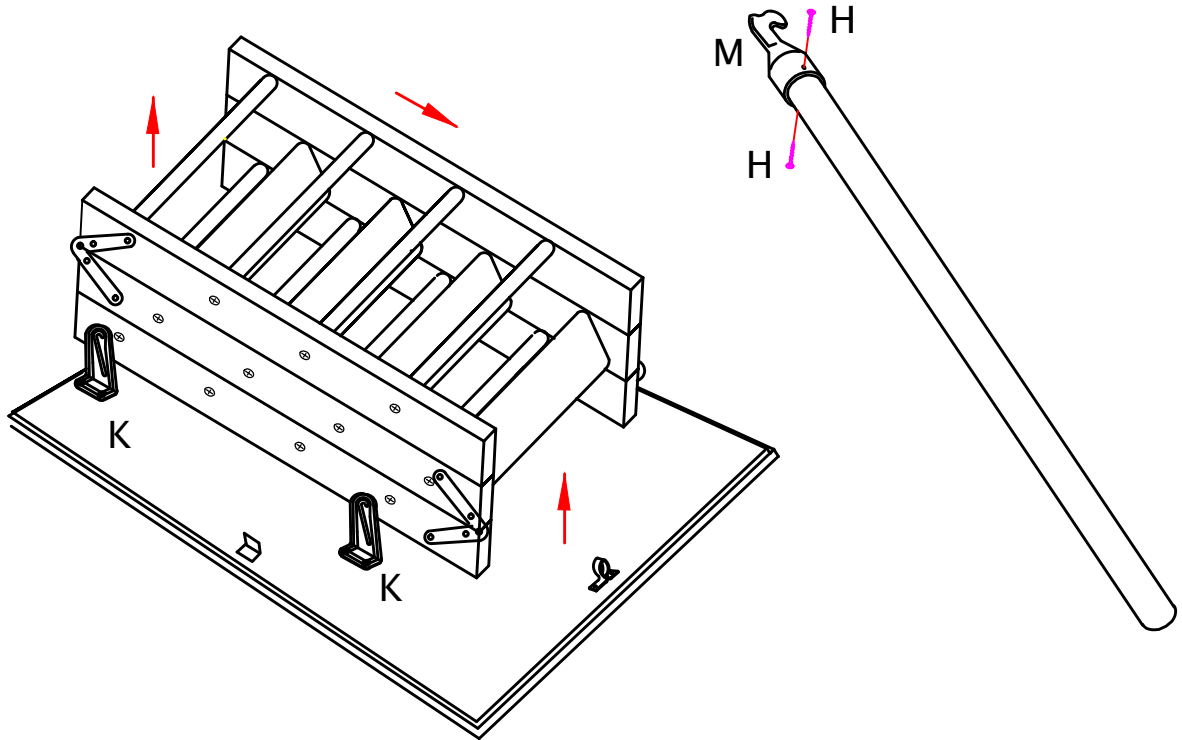


6



7

Mo:
Tr:27mm
De:33mm



8

