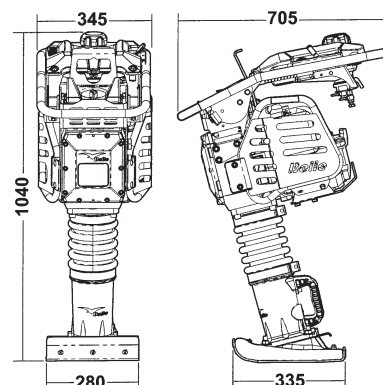


## RTX 68

### Pilonneuse à moteur 4 temps Honda GX100

Elle présente des performances et une durée de vie exceptionnelles avec tous les avantages d'un moteur 4 temps. Testée et validée dans les environnements de travail les plus éprouvants. Fiable, démarrage facile, pas de mélange essence/huile requis, soufflet ultra résistant, une machine bien équilibrée pour réduire les efforts de l'opérateur.

**+ de puissance pour utilisation sur tous types de terrains plats et en pentes.**

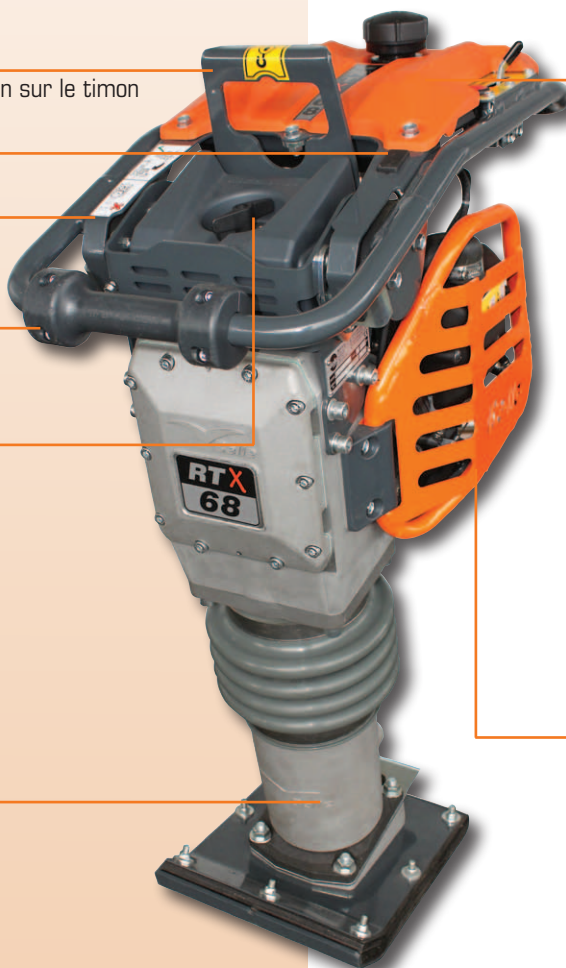


Anneau de levage sur le moteur et non sur le timon

Compteur d'heures en option

Timon sur amortisseurs (faibles vibrations transmises aux mains et aux bras)

Roulette de manutention pour déplacement facile



Triple filtration d'air



Pilon à maintenance réduite, avec hublot pour visualisation du niveau d'huile. Poignée de manutention.



Tableau de bord ergonomique



Protections moteur amovibles  
Carburateur avec système d'amorçage  
Moteur avec sécurité d'huile

**Force de compactage :  
16 kN**

Options et accessoires :

**Voir la rubrique ACCESSOIRES**

Modèle RTX 68	Puissance moteur	Réservoir essence	Impact au sol	Fréquence de vibration	Largeur semelle	Pente maxi.	Amplitude de frappe	Niveau sonore	Poids
Moteur Honda GX100 (4 temps)	ch/kW	litre	coups/min	Hz	mm	Degré	mm	dB(A)	kg
	<b>3/2,3</b>	<b>2,5</b>	<b>660</b>	<b>11</b>	<b>280</b>	<b>20°</b>	<b>52</b>	<b>108</b>	<b>70</b>

Référence : **BTX68H280S** / Gencod : **3520291051248**