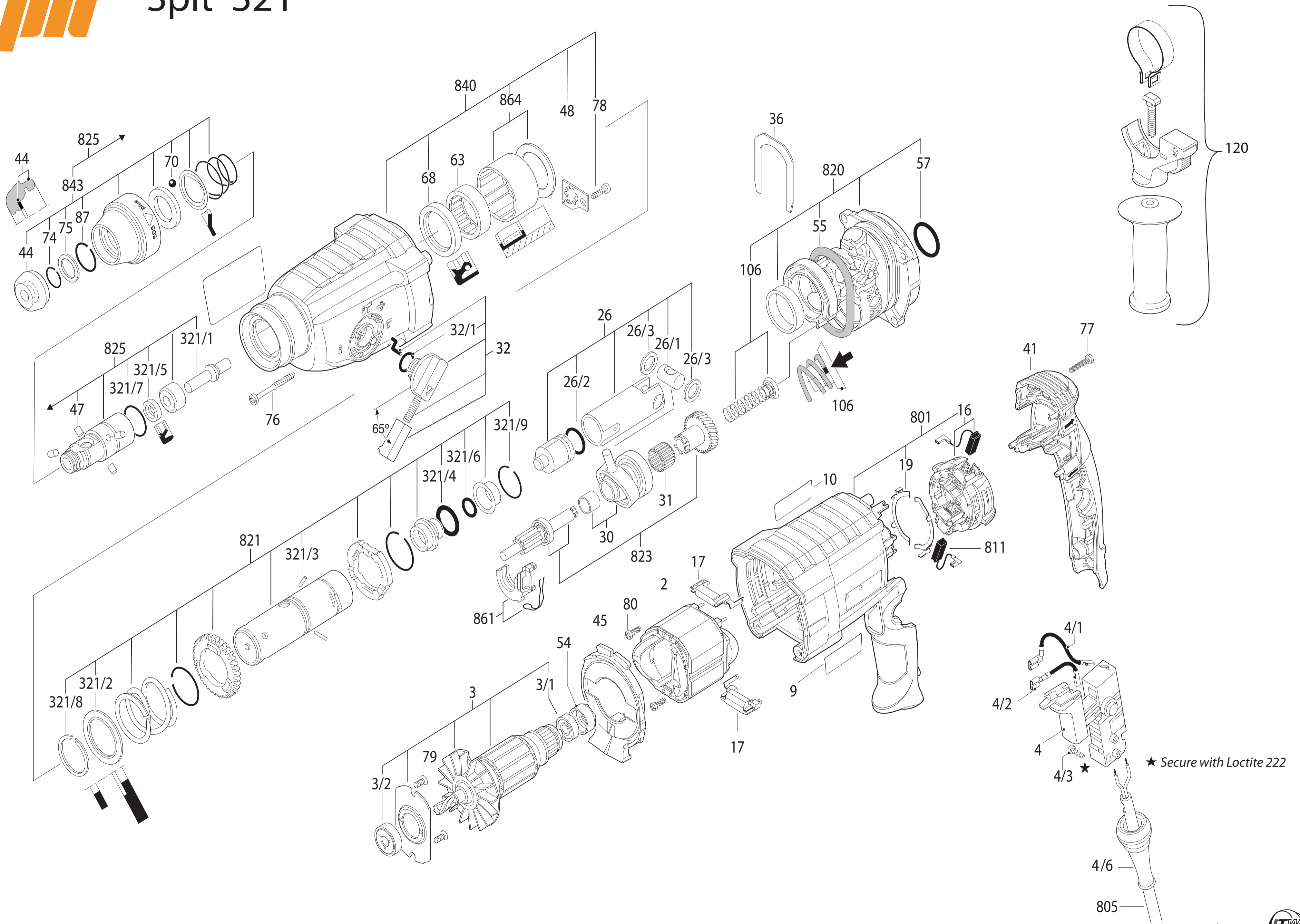




Spit 321





Liste pièces détachées / Spare parts list Perforateur piqueur 321 SDS+

Repere	Code	Designation	Description
02	652265	Stator 230V	Stator 230V
03	652295	Ensemble induit 230V	Armature 230V
3/1	652834	Roulement d induit	Ball bearing
3/2	128410	Roulement ventilateur	Fan bearing
04	652363	Interrupteur	Switch
4/1	652323	Fil de connexion	Connecting cable
4/2	652324	Fil de connexion	Connecting cable
4/3	652308	Vis serre câble	Lens head screw
4/6	652327	Protege câble	Gommet
09	652296	Etiquette laterale gauche	Left label
10	652297	Etiquete laterale droite	Right label
16	652361	Couronne porte balais	Brush holder set
17	652350	Antiparasite	Suppressor box
19	652314	Contact de branchement	Switch contact
26	652368	Ensemble piston	Piston set
26/1	128190	Axe de piston	Piston pin
26/2	652318	Joint torique	Oring
26/3	352760	Rondelle axe	Shim ring
30	652367	Ensemble excentrique	Drive end shield
31	652338	Douille a aiguille	Needle roller
32	652342	Ensemble selecteur	Clamp Handle
32/1	350840	Joint de selecteur	O ring selector
36	362180	Etrier de maintien	Holding plate
41	652311	Couvercle poignée	Housing cover
44	652320	Bague arret manchon	Protective cap
45	652315	Deflecteur d'air	Air deflector
47	652217	Rouleau cylindrique	Cylinder roller
48	652388	Tole frein	Tab washer
54	652362	Bague caoutchouc	Rubber bushing
55	652337	Joint circulaire	Seal ring
57	352710	Joint de roulement	Seal bearing
63	128440	Bague de limiteur	Needle bushing
68	652351	Bague d'etancheité	Shaft seal
70	352750	Bille porte outil	Tool holder ball
74	652310	Bague d'arret	Snap ring
75	652302	Rondelle d'arret	Retaining washer
76	652306	Vis de carter	Housing screw
77	652372	Vis de poignée	Handle screw
78	652394	Vis torx	Screw
79	652307	Vis de plaque	Shield screw
80	652364	Vis stator	Screw
87	118750	Circlip de porte outil	Snap ring
106	652331	Ensemble palier glisseur	Friction spring
120	652375	Ensemble poignée auxiliaire	Auxiliary handle
321/1	652353	Percuteur	Striker pin
321/2	652317	Rondelle d'appui	Supporting disc
321/3	352200	Goupille cylindrique	Cylindrical pin
321/4	652403	Joint amortisseur	Oring
321/5	652346	Bague d'etancheité	Shaft lip seal
321/6	652402	Joint de frappe	Oring
321/7	652313	Joint porte outil	Tool holder seal
321/8	652300	Anneau d'arret	Snap ring
321/9	652404	Circlip porte outil	Spacer clip
801	652371	Ens.carter moteur	Motor housing
805	355060	Cable alimentation	Power cord
811	652356	Jeu de balais	Carbon brush set
820	652373	Carter intermediaire	Intermediate flange
821	652370	Ensemble limiteur	Pipe
823	652406	Ensemble arbre pignon	Gear toothed shaft
825	652382	Ensemble porte outil	tool holder set
840	652497	Carter engrenage	Gear housing
843	652358	Ens.manchon protection	Protection sleeve
861	652343	Fourchette de commande	Switching element
864	652546	Rondelle d'appui	Bushing