

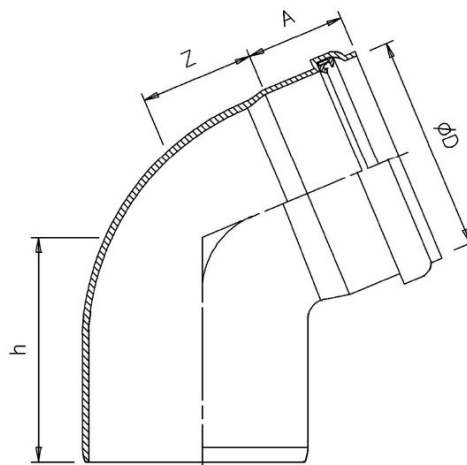
Fiche Technique - Raccords assainissement SDR 34

Désignation commerciale du produit

- ⊙ Raccords assainissement SDR 34



Caractéristiques dimensionnelles



Domaine d'emploi :

- ⊙ Raccords en matière plastique destinés aux réseaux d'assainissement gravitaires (eaux usées et eaux pluviales) unitaires ou séparatifs, avec ou sans présence de nappe phréatique.

Description du produit

- ⊙ Matière : PVC
- ⊙ Couleur : Gris - bague ou étiquette jaune
- ⊙ Corps monobloc avec joints sertis type «WAFIX» ou à insert.

Entretien

- ⊙ Nettoyable à l'hydrocureuse

- ⊙ Plans côté sur demande

Agrément - Certification

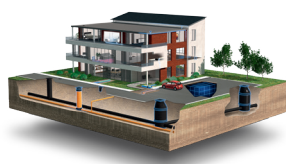
- ⊙ Certifié NF 442 (NF-A)
- ⊙ Marque de qualité : NF
- ⊙ La liste des raccords NF est disponible sur le certificat.

Préconisation de pose

- ⊙ Conforme au fascicule 70

Préconisations Wavin pour l'association de tubes et raccords

Tubes			
Raccords	SN4	SN8	SN16
SDR 41	Recommandé	Possible	NON
SDR 34	Possible	Recommandé	Minimum requis



Wavin France

ZI La Feuillouse, BP5 | 03150 Varennes-sur-Allier
T. +33 (0)4 70 48 48 48 | F. +33 (0)4 70 45 21 51 | wavin@wavin.fr | Découvrez nos solutions sur www.wavin.fr

Gestion des eaux pluviales | Chauffage et rafraîchissement | Distribution eau et gaz | Gestion des eaux usées | Gaines télécom



CONNECT TO BETTER