

Triso-Super 12

Isolant mince réflécheur

UN MAXIMUM DE PERFORMANCE
DANS UN MINIMUM D'ÉPAISSEUR



LA
SOLUTION
D'ISOLATION
IDEALE EN
TOITURE



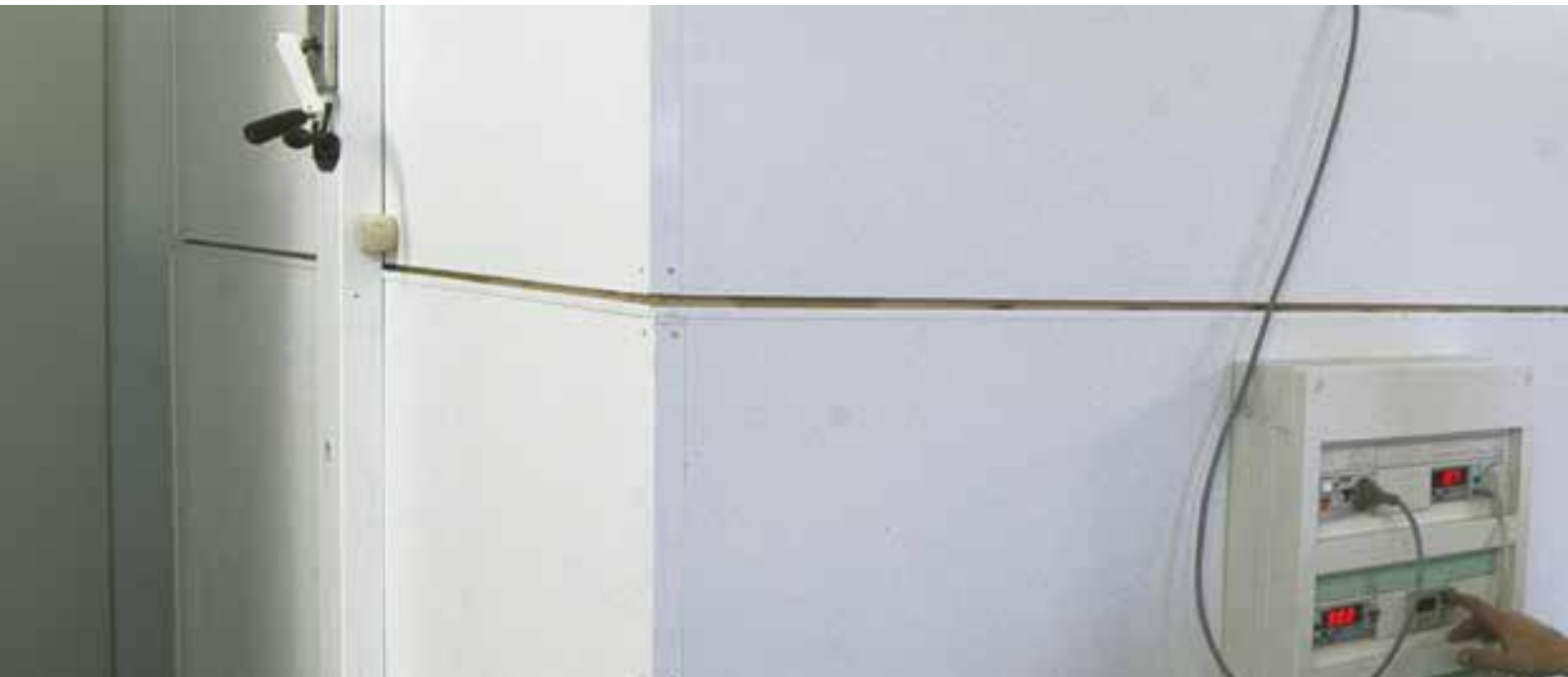
CE
13
EN 13984:2013



MADE IN
FRANCE

ACTIS
INNOVER POUR MIEUX ISOLER

LE CHOIX DE LA PERFORM



Un isolant innovant

Sur un marché de l'isolation dominé depuis 60 ans par les laines minérales et les mousses polymérisées issues de la chimie, la vocation d'ACTIS depuis 1980 est d'offrir un choix plus large aux utilisateurs en proposant des **solutions d'isolation alternatives, modernes, performantes, agréables à mettre en œuvre et avec des impacts environnementaux limités.**

L'innovation chez ACTIS est le fruit d'un investissement important : **5%** de son chiffre d'affaires annuel est consacré à la Recherche & Développement, en collaboration avec plusieurs laboratoires et chercheurs européens.

Les travaux initiés par ACTIS sur le comportement des isolants une fois mis en œuvre ont permis par exemple de démontrer l'impact déterminant des conditions climatiques telles que le vent et l'humidité sur la performance thermique des matériaux et de faire avancer la connaissance dans le domaine de la physique des bâtiments, à l'image de l'étanchéité à l'air qui fait maintenant partie intégrante de la Réglementation Thermique 2012.

Un isolant de qualité

ACTIS attache un soin particulier à la qualité de ses produits : la société ACTIS est certifiée selon la norme **ISO 9001** pour son système de management de la qualité, ce qui se traduit entre autres par un système de contrôle permanent de la production et par l'audit périodique des performances déclarées des produits par des organismes indépendants accrédités. A ceci s'ajoutent plus de **40 000 tests annuels de contrôle qualité** réalisés en interne.



ANCE

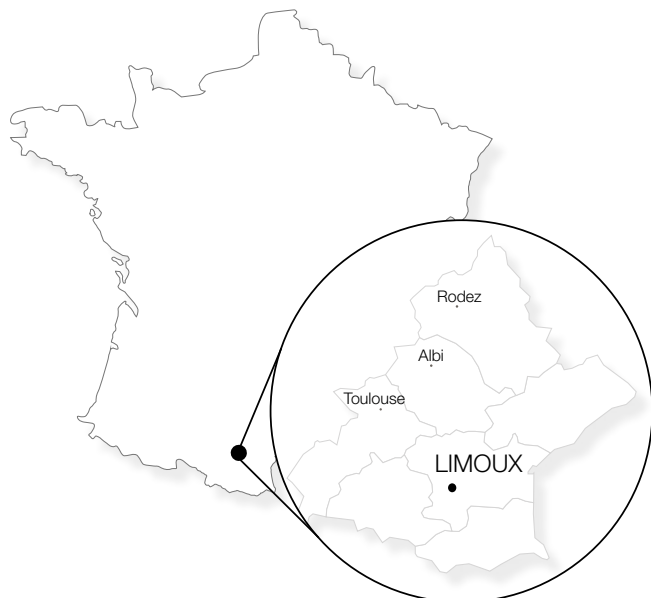
ET DE LA QUALITÉ



Un isolant fabriqué
en France

L'isolant TRISO-SUPER 12 est **fabriqué en France**, au sein d'une unité de production de 15 000 m² située dans le département de l'Aude, une implantation qui a permis de préserver des savoir faire dans une région lourdement touchée par les vagues de délocalisations successives.

Le choix de l'isolant TRISO-SUPER 12 est donc aussi un **choix social** permettant la création d'emplois et contribuant au maintien de l'économie régionale.



UN CONCENTRE D'ISOLATI



Un isolant 2 en 1 :

Avec l'isolant mince réflecteur TRISO-SUPER 12, il suffit d'un seul produit et d'une seule opération pour **traiter à la fois l'isolation et l'étanchéité**, ce qui permet suivant l'application d'économiser la pose d'un pare-vapeur, d'un écran de sous-toiture ou d'un écran pare-pluie.



Un maximum de performance dans un minimum d'épaisseur :

L'épaisseur du TRISO-SUPER 12 est de 35 mm environ.

Mis en œuvre entre 2 lames d'air, TRISO-SUPER 12 offre une performance thermique équivalente à celle de **210 mm de laine minérale** d'un λ_D de 0,04 W/m.K, soit d'un $R = 5,25 \text{ m}^2 \cdot \text{K/W}$.*



Un isolant certifié :

La performance du TRISO-SUPER 12 est **certifiée par un organisme de certification accrédité** (avis technique BM TRADA Certification n° BIPS-0105) selon un référentiel de tests réalisés en conditions réelles d'utilisation.

* La laine minérale utilisée pour établir l'équivalence est conforme à la norme EN 13162, a une conductivité thermique déclarée de 0,04 W/m.K et 210 mm de cette laine minérale a une valeur R déclarée de 5,25 m².K/W. Se référer à l'avis technique BIPS-0105 pour plus d'informations.



CERTIFICATE NUMBER BIPS-0105

ON

DANS 35 MM D'ÉPAISSEUR



Une étanchéité à l'air totale :

Les défauts d'étanchéité à l'air d'un bâtiment peuvent engendrer une importante surconsommation d'énergie : la Réglementation Thermique 2012 fixe un **niveau maximum de perméabilité à l'air** de 0,60 m³ par m² et par heure en maison individuelle et de 1,00 m³ par m² et par heure en logement collectif.

TRISO-SUPER 12 permet de réaliser une isolation continue parfaitement étanche à l'air, en conformité avec la RT 2012 :

- **Intrinsèquement étanche à l'air** selon la norme EN 12114, TRISO-SUPER 12 fait barrière aux infiltrations d'air et aux déperditions thermiques par convection.
- **Ses bords décalés** permettent d'effectuer un recouvrement des lés parfaitement étanche.
- **Une languette adhésive débordante** sur 8 cm permet de parfaire l'étanchéité aux jonctions et de répondre aux contraintes de pression du test de « la porte soufflante ».



Une excellente étanchéité à l'eau :

Bénéficiant d'un **classement W1** selon les normes EN 1928 méthode A et EN 13859-1 paragraphe 5.2.3, TRISO-SUPER 12 **permet d'éviter la pose d'un écran de sous-toiture**.

Le système TRISO-SUPER 12 + adhésif garantit une parfaite étanchéité à l'eau.



Une forte résistance à la vapeur d'eau :

TRISO-SUPER 12 est marqué CE comme **pare-vapeur** de type A selon la norme EN 13984.

Avec un coefficient **Sd > 100 m** selon la norme EN 1931, TRISO-SUPER 12 permet d'empêcher la diffusion de vapeur d'eau à travers la paroi et de réduire les risques de condensation.

TRISO-SUPER 12 **permet donc d'éviter la pose d'un pare-vapeur déporté**.

LA SOLUTION IDÉALE EN TOITURE



TRISO-SUPER 12 permet de bien isoler **sans surélever la toiture** tout en traitant l'étanchéité, ce qui fait réaliser des économies et gagner un temps précieux.

Par rapport à la pose de solutions d'isolation traditionnelles, TRISO-SUPER 12 permet d'économiser **en moyenne 30%** sur les dépenses de matériaux et de main d'œuvre :



Economie du pare-vapeur et de l'écran de sous-toiture :

En sur-toiture, les solutions d'isolation traditionnelles imposent la mise en œuvre d'un pare-vapeur côté chaud et d'un écran sous-toiture côté froid.

TRISO-SUPER 12 étant étanche à l'air, à l'eau et à la vapeur d'eau, **il fait office à la fois de pare-vapeur, d'isolant et d'écran de sous-toiture.**

TRISO-SUPER 12 est en effet **marqué CE** comme **pare-vapeur** de type A selon la norme EN 13984



Bâtiment mal isolé



Bâtiment bien isolé



PAR L'EXTERIEUR



Economie des surcoûts liés à la surélévation de la toiture :

En sur-toiture, les solutions d'isolation traditionnelles imposent soit une mise en œuvre en sarking lorsqu'il existe une volige, soit la mise en œuvre d'un contre-chevonnage. Ces solutions ont pour inconvénient de surélever la toiture, ce qui génère des travaux complémentaires contraignants et onéreux : habillage des bandeaux de rive, reprise de la zinguerie...

L'isolation TRISO-SUPER 12 **n'entraîne pas de rehausse de la toiture** :

- Mis en œuvre sur chevrons, TRISO-SUPER 12 bénéficie de 2 lames d'air naturelles créées par l'épaisseur du chevron d'une part, les liteaux de support de couverture d'autre part. Agrafé sur les chevrons, l'isolant d'épaisseur 35 mm prend naturellement sa place dans l'espace réservé par les deux lames d'air adjacentes sans créer de surépaisseur.
- Mis en œuvre sur volige, TRISO-SUPER 12 nécessite uniquement la pose d'un liteau sur la volige pour créer la lame d'air sous l'isolant. La surépaisseur créée est dans ce cas limitée à l'épaisseur du liteau.



Préservation de l'esthétique du bâtiment :

La rehausse de la toiture n'est pas adaptée à tous les types d'architecture (génévoises, tuiles canal...) et peut nuire à l'esthétique du bâtiment.

TRISO-SUPER 12 peut se mettre en œuvre sur tous types de bâtiments sans imposer de modifications architecturales.

En résumé

TRISO-SUPER 12 en sur-toiture :

- Economies sur le coût global du projet d'isolation
- Isolation
- Etanchéité à l'air
- Etanchéité à l'eau
- Pas de rehausse de la toiture

LA SOLUTION IDÉALE EN RENOVATION



En rénovation par l'intérieur, la première contrainte est l'espace disponible pour accueillir l'épaisseur de l'isolant. Dans bien des cas, cet espace est limité et dans tous les cas, poser un isolant se solde par une perte de volume habitable conséquente, entraînant une diminution de la valeur immobilière du bâtiment.

La seconde difficulté est que les parois existantes présentent souvent d'importants défauts d'étanchéité à l'air qui doivent être corrigés sous peine de ne pas obtenir les économies d'énergie attendues.

TRISO-SUPER 12 est une solution idéale en rénovation qui permet d'isoler efficacement **sans perdre inutilement de précieux mètres carrés** tout en traitant l'étanchéité :



Economie du pare-vapeur :

Le Cahier de Prescription Technique n°3560 du CSTB pour la pose des laines minérales en combles préconise la pose de 2 couches d'isolants et la mise en œuvre d'un pare-vapeur déporté.

TRISO-SUPER 12 étant étanche à l'air, à l'eau et à la vapeur d'eau, **il fait office à la fois d'isolant et de pare-vapeur.**

TRISO-SUPER 12 est en effet **marqué CE** comme pare-vapeur de type A selon la norme EN 13984.



PAR L'INTERIEUR



Gain d'espace habitable :

Pour obtenir une résistance thermique $R=6 \text{ m}^2 \cdot \text{KW}$, il est nécessaire de mettre en oeuvre 2 couches d'isolant épais dont une couche de 60 à 80 mm entre chevrons et une couche sous chevrons de 120 à 180 mm d'épaisseur suivant la conductivité thermique de l'isolant, ce qui génère une emprise importante sur le volume habitable, pouvant aller jusqu'à 30% (voir exemple ci-contre).

Mis en oeuvre sous chevrons, TRISO-SUPER 12 bénéficie de 2 lames d'air naturelles créées par l'épaisseur du chevron d'une part et l'épaisseur de l'ossature métallique de la plaque de plâtre d'autre part. Agrafé sous les chevrons, l'isolant d'épaisseur 35 mm prend naturellement sa place dans l'espace réservé par les deux lames d'air adjacentes sans trop empiéter sur le volume habitable.

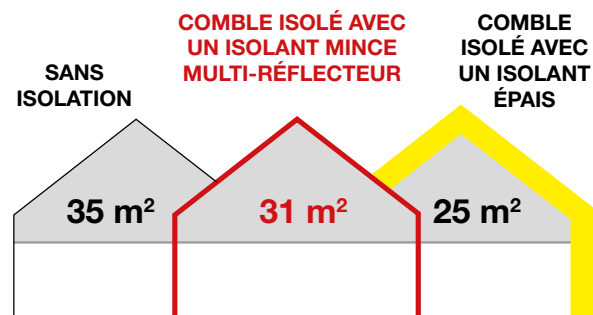


Valorisation du patrimoine immobilier :

La valorisation de l'immobilier dépendant du nombre de mètres carrés habitables, isoler avec TRISO-SUPER 12 permet d'optimiser la valeur de son patrimoine.

Exemple :

Comble de 35 m^2 avec 1 m de pied droit et une pente de 20° .
Critère surface habitable : hauteur $> 1,8 \text{ m}$



En résumé

TRISO-SUPER 12 en rénovation :

- Isolation
- Etanchéité à l'air
- Etanchéité à la vapeur d'eau
- Gain d'espace habitable
- Valorisation immobilière

UN CONFORT DE POSE

INCOMPARABLE



Un isolant léger et peu encombrant :



TRISO-SUPER 12 pèse moins de 750 g/m^2 , ce qui en fait un isolant facile à porter et à mettre en œuvre.



Il est conditionné en paquet de 16 m^2 ($1,60$ de laize x 10 ml) et prend très peu d'espace de stockage. Pour un chantier de 100 m^2 , il faut 7 rouleaux environ qui tiennent facilement dans une fourgonnette.

Une mise en œuvre facile :



TRISO-SUPER 12 se pose par agrafage et se découpe facilement au cutter. La jonction des lés se fait par adhésivage. L'utilisation de pitons de réhabilitation ou de suspentes de fermettes facilite la mise en œuvre de la finition en plaques de plâtre.



La flexibilité du TRISO-SUPER 12 lui permet de s'adapter à tous types de supports, même irréguliers. Il permet de réaliser une isolation continue pour une mise en œuvre de grande qualité qui réduit fortement les ponts thermiques et les infiltrations d'air.



TRISO-SUPER 12 n'étant pas conducteur d'électricité, il n'est pas utile de le relier à la terre.





Un temps de mise en œuvre réduit :



TRISO-SUPER 12 est imbattable sur le temps de mise en œuvre : En moyenne, une surface de 100 m² d'isolant se pose en une **½ journée** en sur-toiture et en **une journée** sous chevrons.



TRISO-SUPER 12 ne requiert **aucun équipement de protection oculaire et respiratoire** car il n'émet pas de fibres irritantes ni de poussières. La seule précaution requise est de porter des lunettes de soleil pour éviter l'éblouissement dû à la surface réfléchissante de l'isolant en pose par l'extérieur.

TRISO-SUPER 12 laisse un **chantier propre**, ce qui permet d'économiser du temps de nettoyage.

Une finition impeccable :



TRISO-SUPER 12 a un **aspect unique** identifiable par la couleur cuivrée de ses films externes.

Ce traitement de surface permet de facilement l'identifier et de donner un **rendu impeccable**, à l'image de qualité du produit.

Il a aussi pour fonction de protéger l'émissivité des films métallisés contre le vieillissement et de réduire l'éblouissement pour une pose plus confortable par l'extérieur.



UN CONFORT

D'UTILISATION TOTAL



TRISO-SUPER 12 répond parfaitement aux exigences de la **Réglementation Thermique 2012** en termes de performance thermique, d'étanchéité à l'air et de confort d'été et permet, en rénovation, de réduire significativement la consommation d'énergie des bâtiments, pour plus de confort et une meilleure maîtrise des budgets de chauffage et de climatisation.



Un grand confort d'hiver :

La nature et le mode de mise en œuvre du TRISO-SUPER 12 permettent de stopper les infiltrations d'air froid et les déperditions thermiques par convection tout en renvoyant la chaleur émise vers l'intérieur. Grâce à ses films réflecteurs, TRISO-SUPER 12 permet de supprimer rapidement l'effet « paroi froide » une fois le chauffage mis en marche, ce qui procure une grande sensation de confort.



Un grand confort d'été :

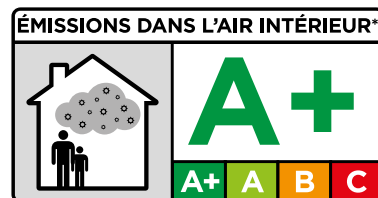
Une bonne isolation ne doit pas se cantonner aux 3 mois d'hiver car il est tout aussi important de se protéger de la chaleur en été.

Au lieu d'absorber la chaleur, les films réflecteurs du TRISO-SUPER 12 renvoient vers l'extérieur **jusqu'à 95%** des apports solaires, ce qui permet d'éviter la surchauffe des pièces intérieures et le recours excessif à la climatisation qui est beaucoup plus énergivore que le chauffage.



Qualité de l'air intérieur :

TRISO-SUPER 12 est classé **A+** selon la norme ISO 16000 d'émission de composés organiques volatils (COV), ce qui correspond au seuil d'émissions de substances volatiles le plus faible, pour la qualité de l'air intérieur.



Information sur le niveau d'émission de substances volatiles dans l'air intérieur présentant un risque de toxicité par inhalation sur une échelle de classe allant de A (faibles émissions) à C (fortes émissions).

TRISO-SUPER 12 bénéficie en plus du **label EXCELL Zone Verte** qui certifie l'innocuité de l'isolant sur la qualité de l'environnement viticole. Il peut donc aussi être employé pour l'isolation de bâtiments viticoles (chais et cuiviers, pavillons de dégustation, bâtiments de stockage).





TRISO-SUPER 12 répond parfaitement aux exigences de la **Nouvelle Réglementation Acoustique (NRA)** qui fixe les caractéristiques d'isolation phonique minimales applicables à la construction pour les bruits aériens extérieurs à un **seuil minimum de 30 dB**.

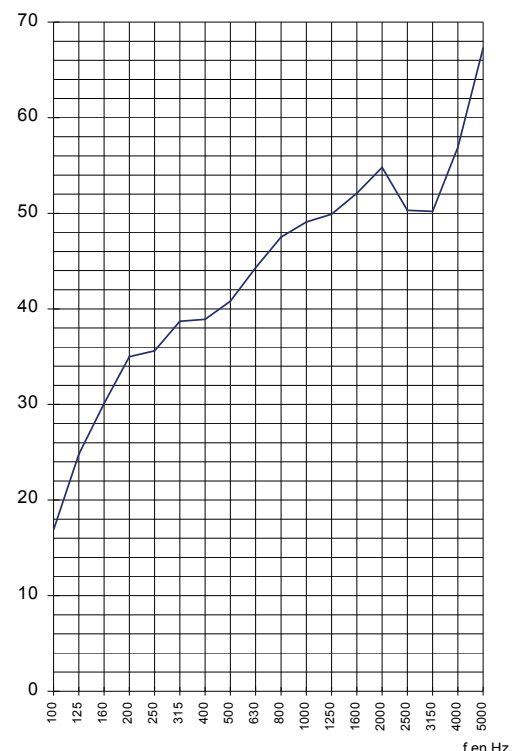


Un grand confort phonique :

TRISO-SUPER 12 possède de bonnes performances d'isolation acoustique validées par un rapport d'essais du FCBA, un laboratoire d'essais spécialisé.

Mis en œuvre en sous-toiture sur une structure comprenant tuiles, pare-pluie, fermettes et plaque de plâtre, TRISO-SUPER 12 offre un indice d'affaiblissement acoustique de **$R_w (C; C_{tr}) = 45 (-3; -10) \text{ dB}$** , ce qui est supérieur au seuil de 30 dB requis par la Nouvelle Règlementation Acoustique.

Ce test montre aussi un affaiblissement acoustique de **6 dB** entre la toiture non isolée et la toiture isolée avec TRISO-SUPER 12, sachant qu'un affaiblissement de 3 dB représente une division par 2 du niveau de source sonore et un affaiblissement de 5 dB une division par 3.



R_w (C ; C_{tr})	45(-3 ; -10)dB
R_A	42 dB
R_{A,tr}	35 dB

UN ISOLANT DURABLE



Une isolation durable :

Imputrescible, TRISO-SUPER 12 **ne s'affaisse pas** dans le temps. Tous les composants du TRISO-SUPER 12 sont **insensibles à l'humidité** et ont été éprouvés dans le temps puisqu'ils sont utilisés par ACTIS depuis plus de 35 ans.

Une étude réalisée en 2004 sur le vieillissement de ses isolants en collaboration avec le LRCCP, un laboratoire spécialisé dans les matières plastiques, suivant un protocole d'essais consistant à placer des échantillons dans une enceinte climatique faisant alterner des cycles de différentes valeurs de température et d'humidité pour mesurer l'évolution de leurs caractéristiques physiques dans le temps a permis de valider une tenue dans le temps de **50 ans pour les caractéristiques mécaniques** et une tenue à l'oxydation supérieure à 25 ans.

Enfin TRISO-SUPER 12 ne favorise pas la nidification des rongeurs en raison de sa faible épaisseur.



De faibles impacts sur l'environnement :

Les impacts environnementaux du TRISO-SUPER 12 ont été évalués par une **analyse de cycle de vie**. Ces impacts sont très faibles comparativement aux autres matériaux isolants, même biosourcés !

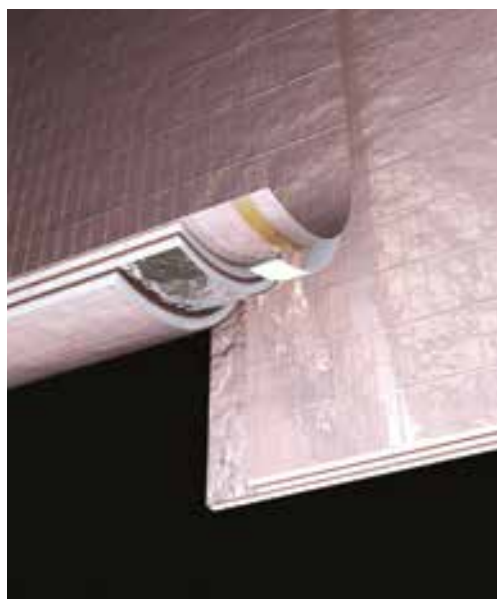
- TRISO-SUPER 12 utilise quantitativement moins de matière que d'autres matériaux isolants : sa densité est très faible, inférieure à 800 g/m³.
- Sa composition intègre une part de matières recyclées : Les ouates du TRISO-SUPER 12 se composent par exemple de 40 % de polyester issu du recyclage de bouteilles plastiques, d'où leur couleur verte.
- Moins de matière signifie moins de poids, donc moins d'émissions polluantes au niveau du transport. A performance égale, un camion de TRISO-SUPER 12 contient en moyenne **12 fois plus de m²** qu'un camion d'isolants épais de 200 mm en panneaux.



Extrait de la Fiche de Données Environnementale et Sanitaire du TRISO-SUPER 12 réalisée par le cabinet d'étude ECOEFF suivant la norme NF P-01 010

N°	Impact environnemental	Valeur de l'indicateur pour l'unité fonctionnelle	Valeur de l'indicateur pour toute la Durée de Vie Totale
1	Consommation de ressources énergétiques		
	Energie primaire totale	1.30 MJ/UF	65.16 MJ
	Energie renouvelable	0,077 MJ/UF	3.86 MJ
	Energie non renouvelable	1.22 MJ/UF	61.3 MJ
2	Epuisement de ressources (ADP)	0.00054 kg éq. antimoine (Sb)/UF	0.027 kg éq. antimoine (Sb)
3	Consommation d'eau totale	0.29 litre/UF	14.5 litres
4	Déchets solides		
	Déchets valorisés (total)	0.00044 kg/UF	0.02 kg
	Déchets éliminés :		
	Déchets dangereux	0.0000344 kg/UF	0.00172 kg
	Déchets non dangereux	0.012 kg/UF	0.60 kg
	Déchets inertes	0.0046 kg/UF	0.26 kg
	Déchets radioactifs	0.00000018 kg/UF	0.00009 kg
5	Changement climatique	0.054 kg éq. CO ² /UF	2.7 kg éq. CO ²
6	Acidification atmosphérique	0.000168 kg éq. SO ² /UF	0.0084 kg éq. SO ²
7	Pollution de l'air	2.57 m ³ /UF	128.9 m ³
8	Pollution de l'eau	0.0924 m ³ /UF	4.7 m ³
9	Destruction de la couche d'ozone stratosphérique	3.20 E-09 kg CFC éq. R11/UF	1.6 E-07 kg CFC éq. R11
10	Formation d'ozone photochimique	0.000005 kg éq. éthylène/UF	0.00025 kg éq. éthylène

LES CARACTÉRISTIQUES DU TRISO-SUPER 12



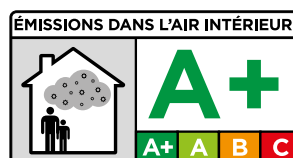
Points forts

- Performances certifiées
- Conjugue isolation et étanchéité
- Gain de place
- Confort d'été
- Agrément de pose
- Durabilité
- Marqué CE comme pare-vapeur de type A selon la norme EN 13984



13
EN 13984:2013

Certifications



Caractéristiques techniques :

DONNÉE	VALEUR	NORME
Épaisseur	35 ± 3 mm	EN 823
Performance Thermique	Équivalente à 210 mm de laine minérale $\lambda_D = 0,04 \text{ W/m.K}$ (soit d'un R = 5,25 m ² .K/W)	BIP-001 Test Protocol
Émissivité	0,05	prEN 16012
Perméabilité à l'air	Étanche	EN 12114
Perméabilité à la vapeur d'eau	Sd > 100 m	EN 13984 : 2012
Résistance à la pénétration de l'eau	W1	EN 13984 : 2012
Masse surfacique	≥ 700 g/m ²	
Réaction au feu	Euroclasse F	EN 13984 : 2012
Résistance en traction :		
Longitudinale	≥ 500 N/50mm	EN 13984 : 2012
Transversale	≥ 300 N/50mm	
Résistance à la déchirure au clou :		
Longitudinale	≥ 225 N	EN 13984 : 2012
Transversale	≥ 225 N	

Conditionnement :

DONNÉE	VALEUR
Laize	1,6 m
Longueur	10 m
Surface par rouleau	16 m ²
Poids d'un rouleau	Environ 12 Kg

Accessoires



Le cutter, idéal pour découper les lés



L'adhésif indispensable pour assurer l'étanchéité à la jonction des lés



Le mastic d'étanchéité



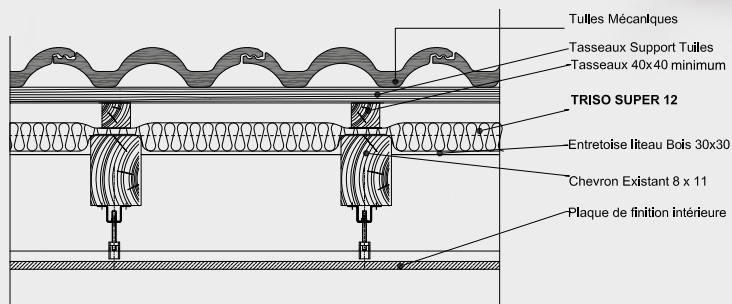
La suspente pour fixer la plaque de plâtre



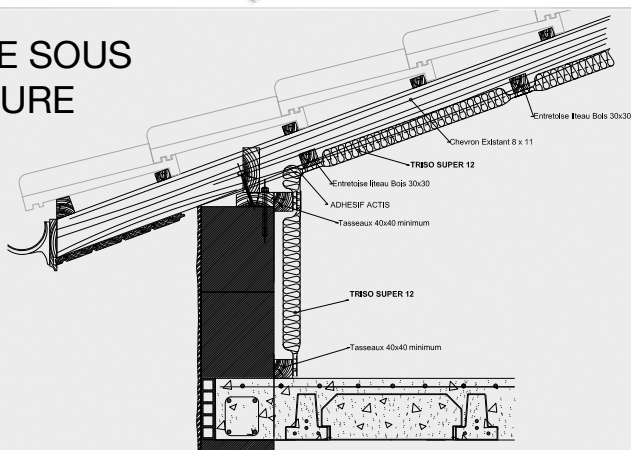
Applications

- Toiture par l'extérieur : sur volige et sur chevrons
- Toiture par l'intérieur : sous chevrons
- Murs par l'intérieur
- Murs par l'extérieur sous bardage ventilé

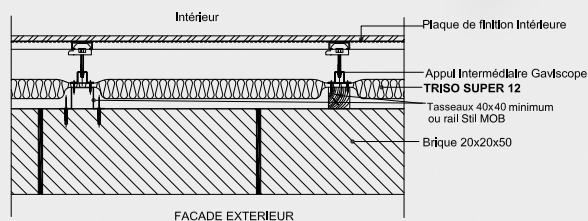
POSE SUR TOITURE



POSE SOUS TOITURE



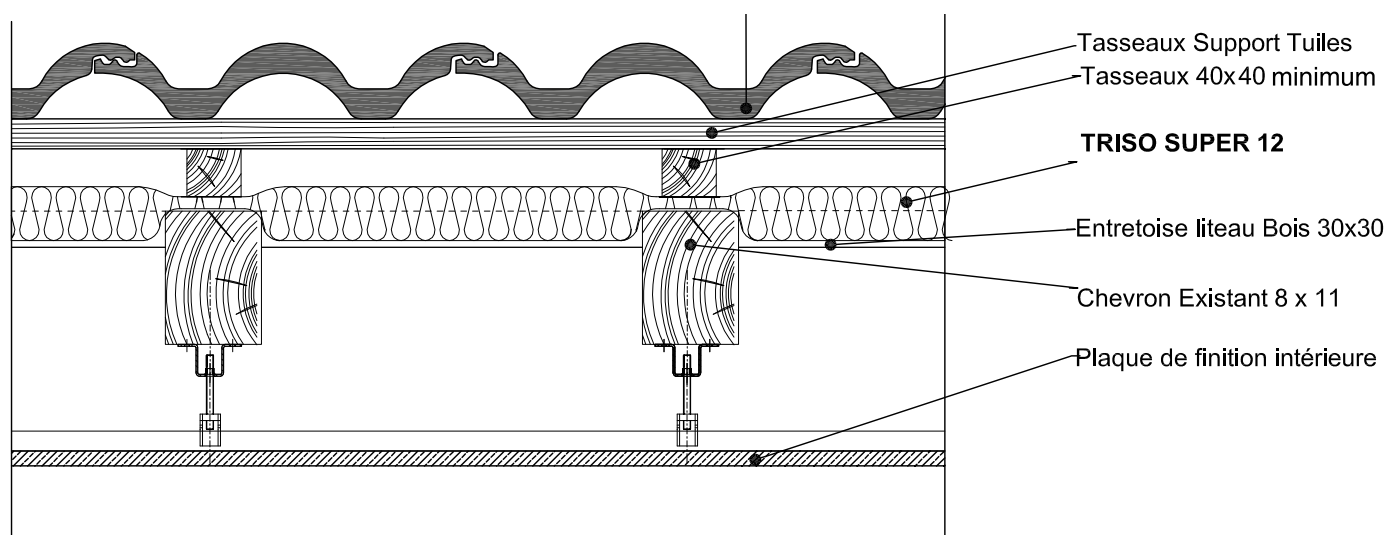
POSE EN MURS PAR L'INTÉRIEUR



POSE EN TOITURE SUR CHEVRONS



TRISO-SUPER 12 est agrafé sur chevrons. Sa nature et sa faible épaisseur permettent d'isoler tout en faisant l'étanchéité et sans surélever la toiture.



Etapes de mise en œuvre



1

Au niveau de la sablière, placer et fixer mécaniquement des entretoises entre chevrons de façon à assurer l'étanchéité à l'air en bas de pente.



2

Poser horizontalement l'isolant en prévoyant que le chevauchement des lés se fasse toujours sur un support bois. Si besoin, placer tous les 1,50 m à partir de la sablière des entretoises entre chevrons et les fixer mécaniquement.



3

En commençant par le bas de pente, et après avoir mis en place un pare-pluie recouvrant le débord de toit jusqu'à l'égout, dérouler l'isolant à l'horizontale en prenant soin d'orienter la languette adhésive en direction de la sablière. Créer un ourlet et agraffer régulièrement l'isolant tous les 5 cm sur les entretoises et chevrons rencontrés. Poser du ruban adhésif sur l'agrafage pour l'étanchéité à l'eau.



4

A la jonction du 2^{ème} lé horizontal, relever la languette de recouvrement adhésive et agraffer tous les 5 cm les lés superposés sur les entretoises.



5

Agraffer ensuite tous les 15 cm l'isolant sur les supports bois rencontrés. Retirer la protection de l'adhésif du lé supérieur, rabattre et maroufler soigneusement celui-ci sur le lé inférieur. Afin d'assurer l'étanchéité à l'eau, adhésiver en plus chaque jonction de lé du TRISO-SUPER 12.



6

Respecter la continuité de l'isolation au faîte.

7

Fixer des contre-liteaux de section 40x40 minimum au droit des chevrons puis fixer perpendiculairement des liteaux 20x27 avec un écartement compatible avec la couverture choisie.

La pose du TRISO-SUPER 12 en tant que pare-pluie, au dessus d'un isolant fibreux est possible sous réserve de respecter les prescriptions de pose suivantes :

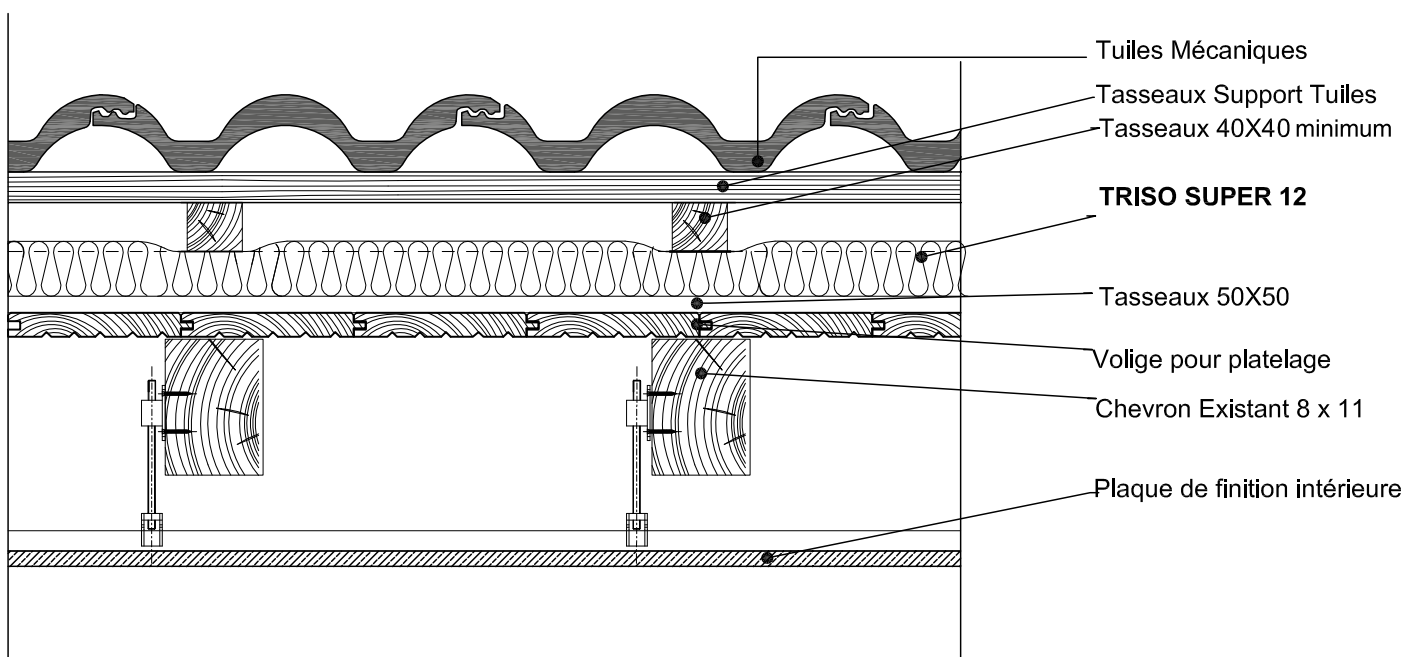
- Assurer une lame d'air d'au moins 20 mm entre l'isolant fibreux et la sous face de l'isolant mince.
- S'assurer que l'épaisseur de l'isolant fibreux ne soit pas supérieure à 100 mm et qu'il soit posé nu ou avec un pare-vapeur dans le cadre d'une réfection totale de l'isolation.
- S'assurer que la température du bâtiment ainsi isolé soit maintenue à 15° minimum
- S'assurer que le bâtiment ait un renouvellement d'air suffisant de type VMC

Le respect de ces conditions de pose permet d'empêcher les risques de condensation en sous face du TRISO-SUPER 12

POSE EN TOITURE

SUR VOLIGE

TRISO-SUPER 12 est agrafé sur des liteaux préalablement fixés à la volige. Sa nature et sa faible épaisseur permettent d'isoler tout en faisant l'étanchéité et sans surélever la toiture.



Etapes de mise en œuvre



1

Respecter une lame d'air de 2 cm minimum entre la volige et la sous-face de l'isolant en choisissant des tasseaux de section 40x40 minimum



2

Fixer par vissage les tasseaux en périphérie de la toiture au travers de la volige sur les chevrons existant en commençant par les rampant latéraux.



5

Pour maintenir l'isolant bien tendu entre 2 liteaux, il est conseillé d'intercaler entre les deux une section de liteau afin d'éviter que l'isolant n'entre en contact avec la volige.



6

En commençant par le bas de pente, dérouler l'isolant à l'horizontale, adhésif de la languette de recouvrement orienté vers l'intérieur et en direction de la sablière. Agrafier régulièrement l'isolant tous les 5 cm sur les liteaux en prenant soin d'avoir préalablement réalisé un ourlet vers l'intérieur. Poser du ruban adhésif sur l'agrafage pour l'étanchéité à l'eau.



7

A la jonction du 2^{ème} lé horizontal, relever la languette de recouvrement adhésive et agrafier les lés superposés sur les liteaux.



8

Agrafier ensuite tous les 15 cm l'isolant sur les supports bois rencontrés. Retirer la protection de l'adhésif du lé supérieur, rabattre et maroufler soigneusement celui-ci sur le lé inférieur. Afin d'assurer l'étanchéité à l'eau, adhésiver en plus chaque jonction de lé du TRISO-SUPER 12.



9

Respecter la continuité de l'isolation au faîtage.

10

Fixer des contre-liteaux de section 40x40 minimum au droit des chevrons puis fixer perpendiculairement des liteaux 20x27 avec un écartement compatible avec la couverture choisie.

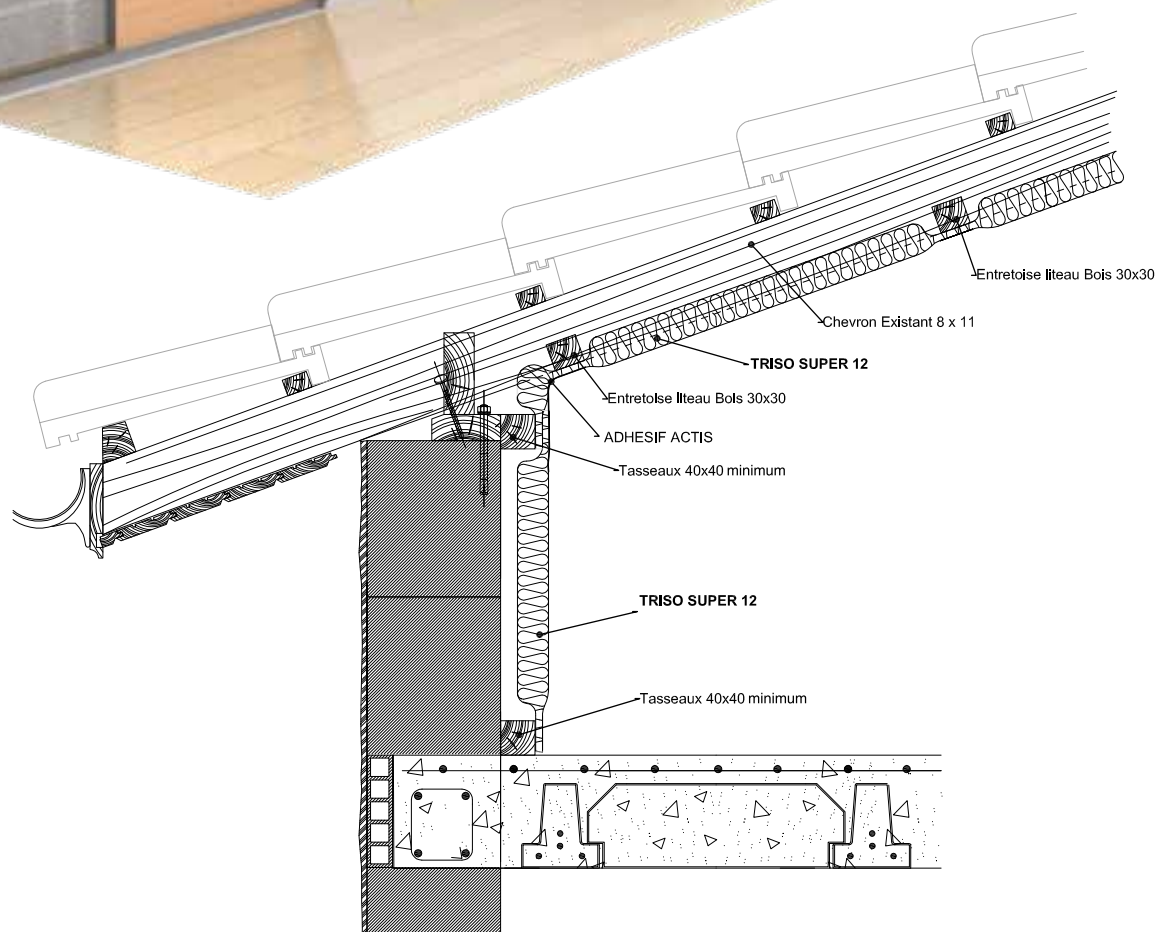
POSE EN TOITURE

SOUS CHEVRONS



TRISO-SUPER 12 est agrafé sous chevrons. Sa nature et sa faible épaisseur permettent d'isoler tout en faisant l'étanchéité et sans perdre trop d'espace.

L'espace technique entre l'isolant et la plaque de plâtre peut être utilisé pour faire passer les gaines électriques et autres réseaux, ce qui évite de percer l'isolant.



Etapas de mise en œuvre



1

Poser horizontalement l'isolant en prévoyant que le chevauchement des lés se fasse toujours sur un support bois. Pour cela, placer tous les 1,50 m à partir de la sablière des entretoises entre chevrons et les fixer mécaniquement.



2

En commençant par le bas de pente, dérouler l'isolant à l'horizontale, adhésif de la languette de recouvrement orienté vers l'intérieur et en direction de la sablière. Agrafer régulièrement l'isolant tous les 5 cm sur les chevrons.

Prévoir un débord latéral de l'isolant de 10 cm aux jonctions avec les parois périphériques.



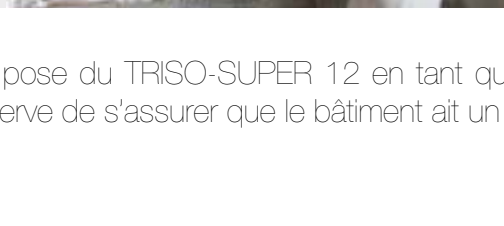
3

A la jonction du 2^{ème} lé horizontal, relever la languette de recouvrement adhésive et agrafer les lés superposés sur les entretoises tous les 5 cm.



4

Agrafer ensuite tous les 15 cm l'isolant sur les supports bois rencontrés. Retirer la protection de l'adhésif du lé supérieur, rabattre et maroufler soigneusement celui-ci sur le lé inférieur afin d'assurer l'étanchéité à l'air.



5

De même, aux jonctions avec les pannes, agrafer l'isolant tous les 5 cm sur les pannes en prenant soin de préalablement réaliser un retour d'isolant pour parfaire l'étanchéité à l'air.



6

Enfin pour parfaire l'étanchéité à l'air de l'ensemble, mettre en place un joint PU entre l'isolant et les surfaces de murs rencontrées, en laissant l'isolant remonter de 10 cm en périphérie.

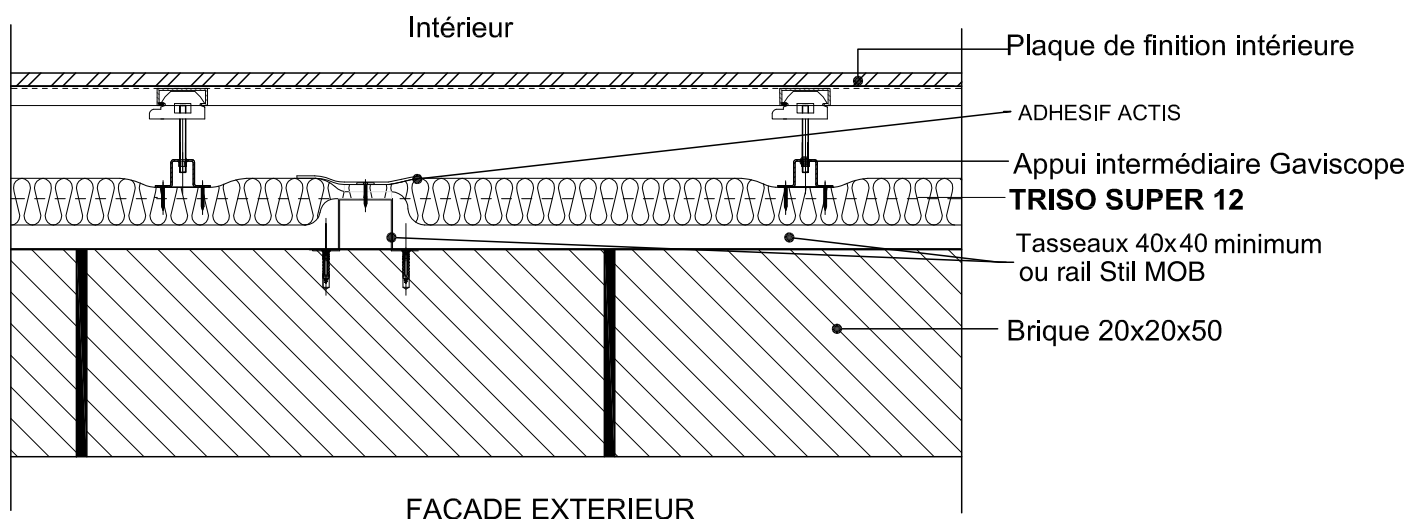
7

Poser les suspentes et le parement de finition conformément au DTU en vigueur..

La pose du TRISO-SUPER 12 en tant que pare-vapeur, au dessous d'un isolant fibreux est possible sous réserve de s'assurer que le bâtiment ait un renouvellement d'air suffisant de type VMC.

POSE EN MURS PAR L'INTÉRIEUR

TRISO-SUPER 12 est fixé sur une ossature bois ou métallique préalablement installée. Sa nature et sa faible épaisseur permettent d'isoler tout en faisant l'étanchéité et sans perdre trop d'espace. L'espace technique entre l'isolant et la plaque de plâtre peut être utilisé pour faire passer les gaines électriques et autres réseaux, ce qui évite de percer l'isolant.



Etapes de mise en œuvre

Remarque : La pose des lés d'isolant se fait à la verticale.



1 Visser des rails omégas ou des tasseaux 40x40 aux extrémités supérieures et inférieures du mur ainsi qu'au centre.



2 Poser un adhésif double-face sur les rails supérieurs et inférieurs.



3 Coller la partie supérieure du lé d'isolant sur le rail supérieur puis visser l'isolant dans le rail à l'aide de vis à rondelles.



4 Coller la partie inférieure du lé d'isolant bien tendu sur le rail inférieur puis visser l'isolant dans le rail à l'aide de vis à rondelles.



5 Pour la jonction verticale de deux lés, poser à l'avancement et autour des menuiseries extérieures des rails ou tasseaux verticaux. S'assurer que la jonction des lés se fasse au droit d'un rail ou d'un tasseau. Fixer les lés superposés sur ce support.

6 Pour parfaire l'étanchéité, retirer la protection de l'adhésif du lé où se trouve la languette de recouvrement adhésive et rabattre celle-ci contre l'autre lé sur toute la longueur de la jonction. Enfin poser du ruban adhésif spécifiquement adapté à la pose en murs maçonnés sur les bords de l'isolant en contact avec toutes les parois périphériques.

7 Fixer les lisses hautes et basses de manière à créer un espace technique de 30 mm minimum entre l'isolant et la plaque de plâtre.

8 Poser les fourrures verticales, positionner les appuis intermédiaires réglables et les fixer mécaniquement sur le rail intermédiaire en face des fourrures. Enclencher les fourrures dans les têtes de fixation.

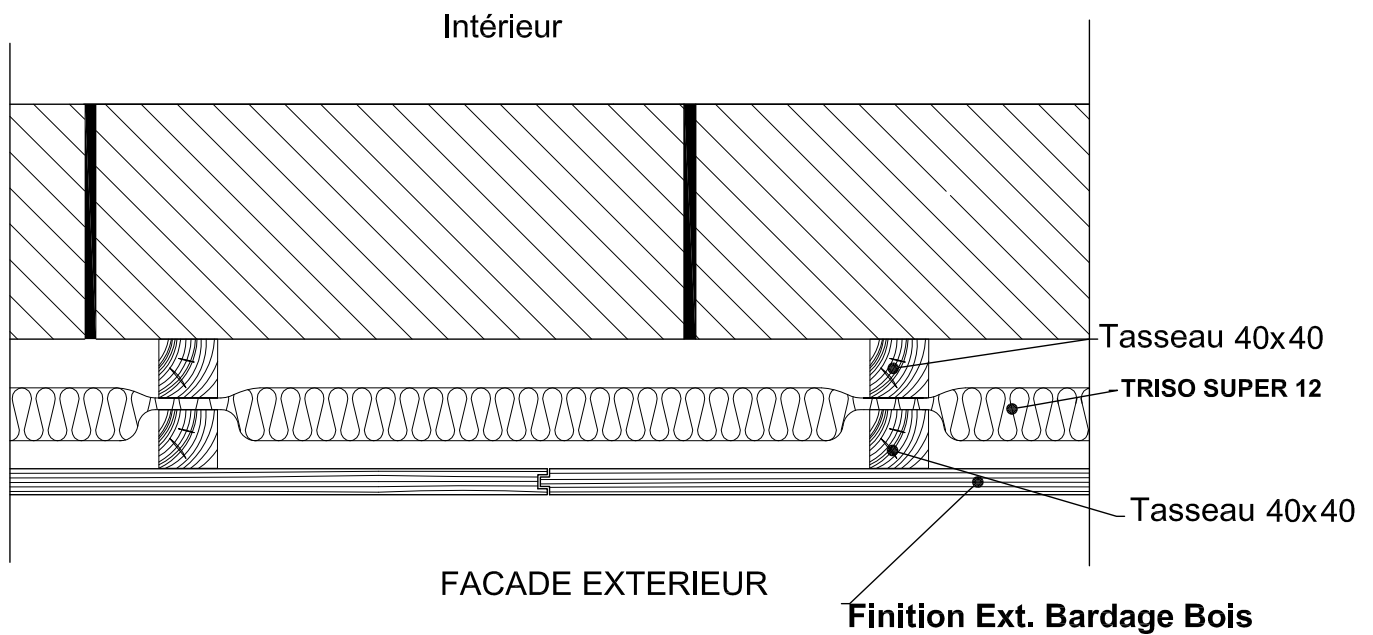
9 Poser le parement de finition.

POSE EN MURS

PAR L'EXTÉRIEUR



TRISO-SUPER 12 est fixé sur une ossature bois préalablement installée. Sa nature et sa faible épaisseur permettent d'isoler tout en faisant l'étanchéité et sans occuper trop d'espace.



Etapes de mise en œuvre

Remarque : La pose des lés d'isolant se fait à la verticale.

- 1** Poser une ossature primaire. La pose de l'ossature primaire se fait perpendiculairement à la pose du revêtement de finition extérieur.

Faire un cadre de tasseaux 40x40 autour de la paroi à isoler. Pour une finition standard à l'horizontale, fixer mécaniquement à l'horizontale des tasseaux aux extrémités supérieures et inférieures du mur puis fixer à la verticale des tasseaux tous les 75 cm.

- 2** Prévoir la pose de tasseaux identiques en pourtour des menuiseries extérieures et assurer l'étanchéité à l'air à l'aide de colle PU

- 3** Poser un adhésif double-face sur les tasseaux supérieurs et inférieurs pour maintenir provisoirement l'isolant.

- 4** Coller la partie supérieure du lé d'isolant sur l'ossature bois puis agraffer régulièrement tous les 5 cm en prenant soin d'avoir réalisé un retour d'isolant. Poser du ruban adhésif sur l'agrafage pour assurer l'étanchéité à l'air.

- 5** Coller la partie inférieure du lé d'isolant bien tendu sur l'ossature bois puis agraffer régulièrement tous les 5 cm en prenant soin d'avoir réalisé un retour d'isolant. Poser du ruban adhésif sur l'agrafage pour assurer l'étanchéité à l'air.

- 6** Pour parfaire l'étanchéité, retirer la protection de l'adhésif du lé où se trouve la languette de recouvrement adhésive et rabattre celle-ci contre l'autre lé. Poser du ruban adhésif sur les bords de l'isolant en contact avec toutes les parois périphériques.

- 7** Créer verticalement l'ossature bois secondaire servant de support de bardage à l'aide de tasseaux 40x40. Poser les grilles anti-rongeurs en parties hautes et basses des surfaces courantes et des menuiseries extérieures.

- 8** Fixer à l'horizontale le bardage de finition.

ATTENTION : cette mise en œuvre ne s'applique que pour des bardages non ajourés et protégeant l'isolant TRISO-SUPER 12 du rayonnement direct du soleil.

CONDITIONS D'EMPLOI ET DE MISE EN ŒUVRE



Règles essentielles de mise en œuvre :

Pose avec bords décalés et bande adhésive intégrée :

1. Respecter une lame d'air de 20 mm au minimum de part et d'autre de l'isolant :

- a. entre le support à isoler et l'isolant,
- b. entre l'isolant et la finition.

En couverture, réserver un espace ventilé de 20 mm au minimum entre la face inférieure du liteau de support de couverture et l'isolant (en respect des DTU série 40).

2. Tendre correctement l'isolant et l'agrafer sur chaque chevron et aux extrémités dans le sens de la largeur tous les 50 mm sur les supports. Si la jonction des lés intervient entre les chevrons, ajouter un support bois intermédiaire pour le raccordement des bords décalés puis agraffer tous les 50 mm. Utiliser des agrafes galvanisées ou inox de 14 à 20 mm.

3. Agraffer le premier lé sur un support bois (entretoise). Aux jonctions, superposer les bords décalés et les agraffer ensemble. Retirer la protection de l'adhésif et rabattre la languette sur le lé inférieur.

4. En périphérie de l'isolation, réaliser un retour d'isolant de 50 mm au minimum. Si possible, bloquer l'isolant avec un tasseau.

Précautions d'emploi

Précautions contre le feu

Les isolants minces multi-rélecteurs ACTIS n'étant généralement pas testés au feu, ils sont classés par défaut dans la catégorie F suivant le système de classification EUROCLASSES. Ne jamais exposer les produits ACTIS à une source de chaleur intense (soudure, flamme, étincelles...).

Cheminées, inserts, récupérateurs de chaleur, éclairages basse tension et autres sources intenses de chaleur : en aucun cas les produits ACTIS ne sont préconisés pour isoler un conduit de cheminée, un insert ou un récupérateur de chaleur.

Respecter une distance minimale de 20 cm pour l'isolation des murs, plafonds, planchers, toitures, situés à proximité des cheminées, conduits, inserts, récupérateurs, et de manière générale de toute source de chaleur supérieure à 80 °C. Respecter également cette distance minimale de 20 cm entre l'isolant ACTIS et tout éclairage à basse tension (type halogène).

Soudure

En cas de soudure, écarter l'isolant mince ACTIS, même en présence d'un pare-flamme, et toujours veiller à ce que l'isolant mince ne soit pas exposé à la projection de débris enflammés ou d'étincelles.

Finitions

D'une manière générale, quel que soit le type de bâtiment isolé, zones habitables ou non habitables, ACTIS recommande dans tous les cas la mise en œuvre d'un parement de protection de l'isolant mince.

La réaction au feu d'une paroi dépend du type de parement utilisé. Types de parements préconisés :

- plaques de parement en plâtre (plaques à faces cartonnées conformes à la norme NF P 72-302 et plaques de plâtre armé),
- panneaux de particules ligno-cellulosiques agglomérées, conformes à la norme NF B 54-100 et de masse volumique supérieure ou égale à 600 kg/m³,

- panneaux contreplaqués, conformes aux normes NF B 50-004 et NF B 54-150,

- panneaux fibragglo conformes à la norme NF B56-010, revêtus d'un film aluminium d'au moins 0,04 mm d'épaisseur entre panneau et isolant.

Attention : pendant le temps de séchage du plâtre, prévoir une ventilation forcée des combles (fenêtres et portes ouvertes) durant plusieurs semaines.

Contact entre matériaux

Exclure tout contact entre l'isolant et le plomb, le cuivre et ses alliages, ainsi que tous les produits décapants.

Type de couverture

Nos isolants sont compatibles avec tous types de couverture. Dans le cas de toiture cuivre ou zinc, ne pas mettre l'isolant en contact avec la couverture.

Stockage ou pose par l'extérieur

Les isolants ACTIS doivent être stockés dans leur emballage sous abri et protégés des intempéries au cours de la pose par l'extérieur.

Attention au soleil !

Se protéger les yeux avec des lunettes de soleil indice 2,5 minimum (réglementation européenne EN 172).

Antenne de télévision

En cas d'isolation en sous ou sur charpente, prévoir de placer l'antenne de télévision à l'extérieur de la maison (risque d'interférence).

Les indications de pose ci-dessus ne sont pas exhaustives.

Avant d'installer un isolant mince, il est impératif de se reporter au guide de pose téléchargeable sur

www.actis-isolation.com

ou disponible sur simple demande par email

infos@actis-isolation.com

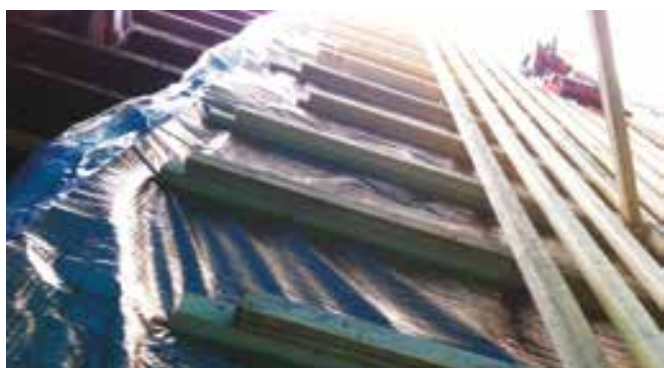
ILS ONT CHOISI

TRISO-SUPER 12



Rénovation de la toiture d'une maison individuelle dans les Hauts de Seine (92)

Rénovation d'un immeuble haussmannien à Paris (75)



Parois isolées :
Toiture sur chevrons

Parois isolées :
Toiture par l'intérieur.
Murs par l'intérieur en complément de
panneaux de SYLVACTIS 40 FX

Métrage : 200 m²

Métrage : 400 m²



Rénovation d'un immeuble
en Vendée (85)



Parois isolées :
Toiture par l'extérieur

Métrage : 100 m²

Rénovation d'une habitation
à Paris (75)



Parois isolées :
Murs par l'intérieur en complément de
panneaux de SYLVACTIS 40 FX

Métrage : 300 m²

DES GARANTIES

UNIQUES



Innover pour mieux isoler

Depuis 35 ans, la société ACTIS est **la référence** du marché des isolants minces multicouches réflecteurs qu'elle a contribué à lancer et à développer.

Dès l'origine, ACTIS a souhaité développer des produits irréprochables qui tiennent leurs promesses une fois mis en œuvre. Ainsi, pour s'assurer que ses clients retrouvent chez eux les performances annoncées, ACTIS teste systématiquement les performances de ses isolants minces en conditions réelles d'utilisation.

Cette démarche est maintenant reconnue, puisqu'un groupe de travail au sein du Comité Européen de Normalisation (CEN) travaille à la mise au point d'une norme d'essai basée sur la réalisation de tests en situation réelle et ce, pour l'ensemble des matériaux d'isolation du marché.

Pour ACTIS, « innover pour mieux isoler » ne sont pas que des mots : En choisissant TRISO-SUPER 12, vous faites le choix de l'isolant mince réflecteur ACTIS le plus abouti, bénéficiant des dernières innovations de la société, parmi lesquelles l'assemblage hot-melt, les bords décalés et la languette adhésive débordante.



Des performances testées en conditions réelles d'utilisation et certifiées

Les performances thermiques du TRISO-SUPER 12 ont été mesurées en situation réelle **pendant 3 mois** dans des conditions représentatives de sa mise en œuvre et **certifiées par BM TRADA Certification**, un organisme de certification accrédité.

L'isolant a été ainsi installé dans des cellules d'essai de toiture de grandeur réelle soumises aux conditions climatiques extérieures, conformément au référentiel BIP-001.

- TRISO-SUPER 12 est le premier isolant mince réflecteur à bénéficier d'une certification basée sur des mesures réalisées en situation réelle selon le référentiel d'évaluation BIP-001.
- BM TRADA Certification est accrédité par l'UKAS (United Kingdom Accreditation Service) pour délivrer en Europe des certifications sur la base du référentiel BIP-001.
- Les certifications de BM TRADA selon ce référentiel sont acceptées par les organismes d'accréditation de 34 pays dont le COFRAC (Comité Français d'Accréditation) en France du fait de leurs accords de reconnaissance mutuelle.



Une durabilité vérifiée sur chantier et certifiée

ACTIS vérifie régulièrement **la tenue dans le temps** de ses isolants en prélevant périodiquement des échantillons sur des chantiers réalisés il y a plusieurs années.

L'organisme de certification BM TRADA qui a délivré au TRISO-SUPER 12 l'avis technique BIPS-0105 a ainsi évalué que l'isolant pouvait rester en bon état pendant **toute la durée de vie du bâtiment**.

« La durabilité à long terme de TRISO SUPER 12 peut être mise en évidence par l'examen de cet isolant et de produits isolants réflecteurs similaires fabriqués par ACTIS S.A. en situation de mise en œuvre dans des toitures en France. TRADA Technology s'est livré à cet examen, qui comprenait une inspection visuelle du produit isolant, des éléments structuraux de la charpente bois et d'éléments auxiliaires associés au produit. Les isolations examinées appartenaient à des bâtiments dans lesquels elles avaient été posées depuis environ 18 ans. Cet examen a permis de constater que les isolants et éléments associés examinés, fabriqués à partir de composants similaires à ceux de TRISO SUPER 12, se trouvaient en bon état après avoir été mis en œuvre dans des applications de toiture pendant des durées pouvant atteindre 18 ans. Ces résultats permettent de penser que TRISO SUPER 12 restera en bon état pendant toute la durée de vie prévue des bâtiments ».



DES GARANTIES

UNIQUES



Une fabrication de qualité

La fabrication d'un isolant mince multicouche réflecteur ne se limite pas à superposer de manière aléatoire différents composants.

Chaque composant a une fonction particulière dans le complexe et fait l'objet d'une conception spécifique. L'émissivité des films réflecteurs est ainsi précisément définie tout comme les caractéristiques des ouates et des mousses qui servent de séparateurs et qui répondent à un cahier des charges très précis. L'assemblage est réalisé dans un ordre défini, étudié pour optimiser la performance du complexe isolant.

Pour maîtriser de A à Z la qualité de ses isolants minces, ACTIS réalise la fabrication de tous leurs composants.

ACTIS réalise ainsi en interne l'extrusion et la métallisation des films réflecteurs, le nappage des ouates, l'extrusion des mousses du TRISO-SUPER 12 et l'assemblage du complexe par processus hot-melt.



Une équipe dédiée à votre écoute

Parce que pour ACTIS chaque projet est unique, nous considérons que chacun de nos clients mérite une attention particulière.

C'est pourquoi nous mettons à votre service pour vous conseiller tout au long de votre projet une équipe forte de 27 commerciaux appuyés par 2 responsables de prescription, 6 assistantes commerciales et surtout un service technique de 11 personnes.

Choisir un isolant ACTIS c'est faire le choix de la qualité et du service !





Un isolant garanti

ACTIS garantit naturellement ses isolants contre les vices cachés et **pendant 10 ans** contre les dommages que ses isolants pourraient provoquer dans l'ouvrage¹



Une mise en œuvre de qualité

Parce que la qualité de la pose compte tout autant que la performance de l'isolant, la société ACTIS propose également de nombreux services aux installateurs de ses produits : documentations et vidéos de mise en œuvre, formations sur chantiers, assistance téléphonique et réalisation de bilans thermiques à l'aide de caméras infrarouges si nécessaire.

Pour en bénéficier, il suffit de contacter notre service technique au 0 800 09 09 09 ou par mail service-technique@actis-isolation.com.



© Gina Sanders - Fotolia.com

1- Sous réserve que la mise en œuvre soit faite dans le respect des règles de l'art et des prescriptions de pose ACTIS (règles essentielles de mise en œuvre et guide de pose).



012

BMTRADA

CERTIFICAT D'ENREGISTREMENT

Cette attestation certifie que le produit d'isolation des bâtiments

dénommé :

TRISO-SUPER 12

et fabriqué par la société :

ACTIS SA

Avenue de Catalogne
11300 Limoux
France

a été évalué conformément au Programme BM TRADA de Certification de produits d'isolation des bâtiments, qui comprend la réalisation d'essais en conditions réelles d'utilisation conformément au Protocole d'essais BIP-001 de TRADA Technology Ltd pour une utilisation en toitures, avec pour résultat une performance d'isolation thermique *in-situ* équivalente à 210 mm de laine minérale*.

TRISO-SUPER 12 est enregistré dans le Programme de Certification BM TRADA de produits d'isolation des bâtiments.

*La laine minérale utilisée pour établir l'équivalence est conforme à la norme EN 13162, a une conductivité thermique déclarée de 0,04 W/mK et une épaisseur de 210 mm correspondant à une valeur R déclarée de 5,25 m²K/W.

L'équivalence de performance thermique a été établie de manière comparative sur deux structures de toit testées et tient compte de toutes les déperditions thermiques résultant des propriétés thermiques des matériaux, des fuites d'air et des ponts thermiques, les structures étant conçues pour présenter une étanchéité à l'air et une surface d'ossature bois par rapport à la surface totale réalistes et identiques, ceci afin d'assurer la représentativité des résultats de l'essai par rapport aux structures de toits communément utilisées.

La validité de cette attestation dépend du respect des conditions posées dans l'Annexe de cette attestation Q-Mark. L'Annexe Q-Mark fait partie intégrante de la présente attestation.

En tant que Membre du Programme, la Société s'engage à maintenir la fabrication et la conception de son produit TRISO-SUPER 12 en conformité avec les exigences du Programme de Certification BM TRADA et à utiliser le symbole Q-Mark conformément aux dispositions de ce Programme.

Numéro de Certificat :

BIPS-0105

Date de la Certification initiale BM TRADA :

25 Octobre 2011

Date de la dernière édition :

24 Octobre 2014

Date d'expiration du Certificat :

23 Octobre 2017

Kevin Towler
Directeur

BM TRADA Certification Ltd, Chiltern House, Stocking Lane, High Wycombe, Buckinghamshire, HP14 4HD, Royaume Uni

Le présent certificat demeure la propriété de BM TRADA Certification Ltd. Ce Certificat et toutes copies ou reproductions devront être renvoyés à BM TRADA Certification Ltd ou dérivés sur demande. Des compléments d'information concernant la portée de ce Certificat et sa vérification sont disponibles auprès de BM TRADA à l'adresse ci-dessus ou sur le site bmtrada.com

ACTIS Avenue de Catalogne - 11300 Limoux - FRANCE
SERVICE COMMERCIAL : N° vert 0 800 04 04 04
SERVICE TECHNIQUE : N° vert 0 800 09 09 09
FAX : (+33) 04 68 31 94 97

Pour plus d'informations : www.actis-isolation.com