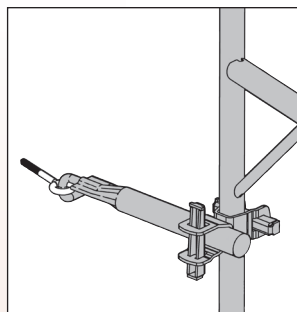


Amarrages



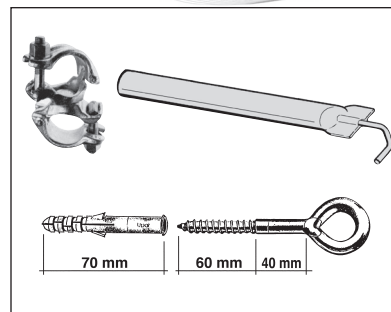
Amarrage en fenêtre avec :

Etrésillon + colliers à clavettes ou raccords à boulons + tube.



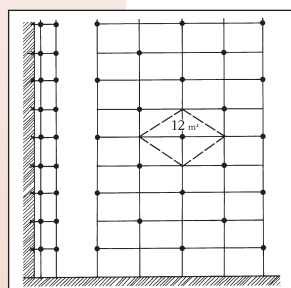
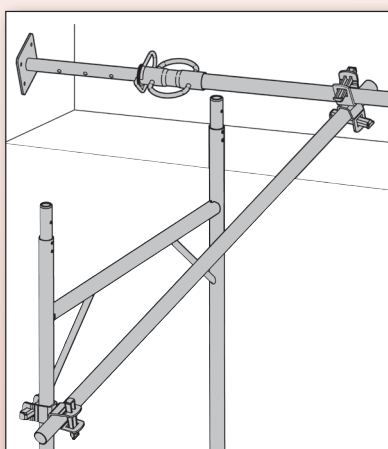
Amarrage en façade avec :

Anneau + cheville + traverse d'ancrage + collier à clavettes ou raccord à boulons.



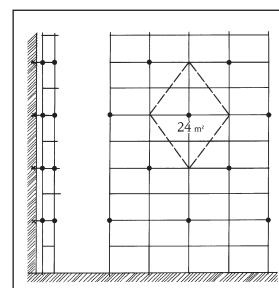
Lot 5 amarrages complet comprenant :

- 5 traverse \varnothing 49 lg 45 cm **Réf. U045**
- 5 raccord boulons 49 x 49 **Réf. U96R0**
- 10 anneaux + 25 chevilles \varnothing 14 **Réf. 001414**
- **Réf. LOT004B**



Répartition des amarrages pour les échafaudages bâchés :

- 1 amarrage tous les 12 m²



Répartition des amarrages pour les échafaudages non bâchés :

- 1 amarrage tous les 24 m²

Nombre minimum en l'absence d'une note de calcul.



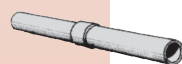
Kit d'ancrage

- 10 anneaux + 25 chevilles \varnothing 14
- 2 kg
- **Réf. 001414**



Traverses d'ancrage galvanisées

- \varnothing 49 - long. 0,45 m - 2 kg - **Réf. U045**
- \varnothing 49 - long. 1,55 m - 5 kg - **Réf. U155**



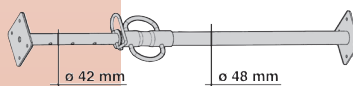
Manchon prolongation pour tubes :

- \varnothing 42 - 1 kg - **Réf. U2P90**
- \varnothing 49 - 1 kg - **Réf. U9P90**



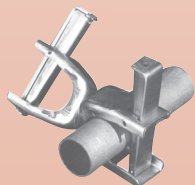
Tubes galvanisés

| | | |
|---------------------------------|--------|-------------------|
| \varnothing 42 - longueur 1 m | 2,5 kg | Réf. U2T10 |
| \varnothing 42 - longueur 2 m | 5 kg | Réf. U2T20 |
| \varnothing 42 - longueur 3 m | 7,5 kg | Réf. U2T30 |
| \varnothing 42 - longueur 4 m | 10 kg | Réf. U2T40 |
| \varnothing 42 - longueur 6 m | 15 kg | Réf. U2T60 |
| \varnothing 49 - longueur 1 m | 3,3 kg | Réf. U9T10 |
| \varnothing 49 - longueur 2 m | 6,6 kg | Réf. U9T20 |
| \varnothing 49 - longueur 3 m | 10 kg | Réf. U9T30 |
| \varnothing 49 - longueur 4 m | 13 kg | Réf. U9T40 |
| \varnothing 49 - longueur 6 m | 20 kg | Réf. U9T60 |



Etrésillons électrozingués

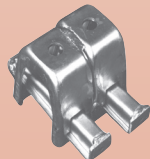
- 0,75 m à 1,20 m - 5 kg - **Réf. U0620**
- 1,00 m à 1,75 m - 7 kg - **Réf. U0621**



Colliers, raccords

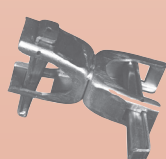
Colliers à clavettes articulés - 2 kg

- \varnothing 42/27 **Réf. U0251**
- \varnothing 42/42 **Réf. U02P6**
- \varnothing 45/21 **Réf. Q3834**
- \varnothing 45/45 **Réf. Q3833**
- \varnothing 45/49 **Réf. Q3831**
- \varnothing 49/21 **Réf. U0P21**
- \varnothing 49/27 **Réf. U0P27**
- \varnothing 49/42 **Réf. U0692**
- \varnothing 49/49 **Réf. U09P6**



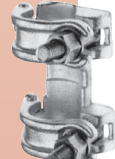
Colliers à clavettes prolongation - 2 kg

- \varnothing 42/42 **Réf. U02P8**
- \varnothing 49/49 **Réf. U09P8**



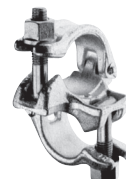
Colliers à clavettes orthogonaux - 2 kg

- \varnothing 42/42 **Réf. U02P7**
- \varnothing 49/42 **Réf. U0792**
- \varnothing 49/49 **Réf. U09P7**



Raccord à boulons prolongation 49

- serrage \varnothing 42 à 49
- 2 kg
- **Réf. U96RR**



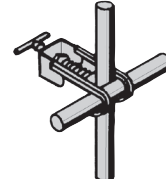
Raccord à boulons orthogonal 49/49

- serrage \varnothing 42 à 49
- 2 kg
- **Réf. U96RA**



Raccord à boulons articulé 49/49

- serrage \varnothing 42 à 49
- 2 kg
- **Réf. U96R0**



Collier à griffe

- 1,5 kg
- **Réf. U042C**