



## I ) DONNEES DIMENSIONNELS

Données	Contrôle	Panneaux 198	Panneaux 195	Panneaux 198 Superposable (longueur)	Tolérances
Dimensions		(*Nombre de brique x 20) + 7 cm		42 X (Nombre de brique x 21) + 8 cm	0,5 cm sur la longueur, la largeur et les diagonales
Type de brique		Nuagée /Quadrillé		Nuagée	
Couleur de mortier		Blanc			
Joints entre briques (cm)		1		2	
Bordures périphériques (cm)		4		1 cm aux raccords entre panneaux et 5 cm aux extrémités	
Poids (kg)		Superficie en m <sup>2</sup>			+/- 3 kg
		X 100	X 72	X 90	

Il est nécessaire d'enregistrer tous les rebuts sur la fiche d'enregistrement PR 01-3 ENR 005

\*Nombre de briques X 20 cm + 7 cm soit exemple :

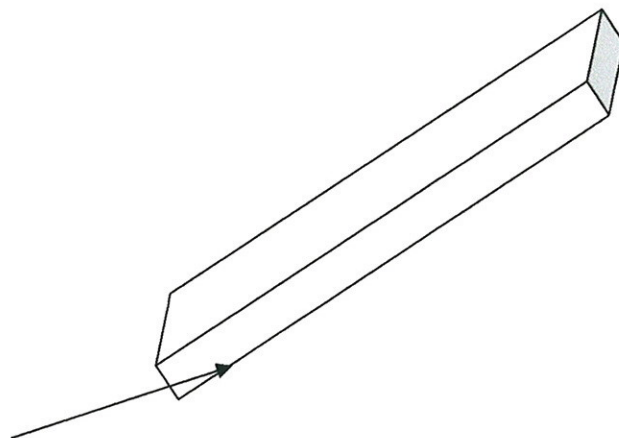
N° 22, 2 briques X 2 briques, cela donne (2x20+7) par (2x20+7) : 47 cm X 47 cm

## II ) DEFAUTS D'ASPECT INADMISSIBLES

- Brique cassée
- Brique rayée
- manque de peinture sur une grande surface
- Fissuration profonde du mortier
- Bordures difformes

## III ) DEFAUTS D'ASPECT ADMISSIBLES.

- Léger bullage du mortier
- Légère microfissure
- Surface des bords rugueuses (mortier non lissé)
- Léger décalage au niveau des joints entre briques (1 mm)



## IV ) CONDITIONNEMENT (si absence consignes écrites)

Panneau emballé unitairement avec 2 cartons (sur le haut et le bas)

Etabli le : 02/09/04

par P GEHIN

Visa

Modifié le

par

Visa

Approuvé le

Par A CHOLLEY

Visa

**! COPIE !**  
vérifier la validité  
des informations  
sur le document  
original