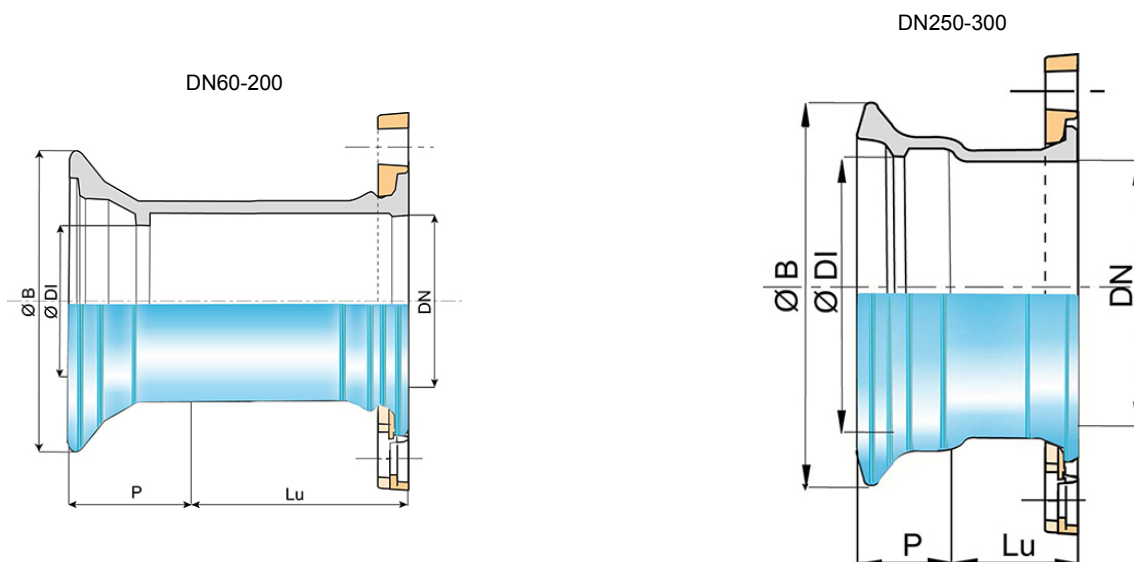


Bride Emboîtement à joint Express DN60-300



DN	Lu	P	Ø DI	Ø B	Masse PN10	Masse PN16	Masse PN25	Masse PN40	Référence PN10	Référence PN16	Référence PN25	Référence PN40
mm	mm	mm	mm	mm	kg	kg	kg	kg				
60	126	76	80.3	143.5	5.8	5.8	6.3	6.3	NEA60BE10NN2	NEA60BE10NN2	NEA60BE30NN2	NEA60BE30NN2
65	-	-	-	-	6.3	6.3	6.3	6.3	NEA65BE10NN2	NEA65BE10NN2	NEA65BE30NN2	NEA65BE30NN2
80	128	79	101.4	167.5	7.7	7.7	7.7	7.7	NEA80BE10NN2	NEA80BE10NN2	NEA80BE10NN2	NEA80BE10NN2
100	105	80	121.4	187.5	6.3	6.3	8.3	8.3	NEB10BE10NN2	NEB10BE10NN2	NEB10BE30NN2	NEB10BE30NN2
125	110	83	147.4	214.5	7.9	7.9	11.4	11.4	NEB12BE10NN2	NEB12BE10NN2	NEB12BE30NN2	NEB12BE30NN2
150	110	86	173.4	241.5	9.8	9.8	12.2	12.2	NEB15BE10NN2	NEB15BE10NN2	NEB15BE30NN2	NEB15BE30NN2
200	115	92	225.5	294.5	15.9	16.0	17.0	-	NEB20BE10NN2	NEB20BE20NN2	NEB20BE30NN2	Nous consulter
250	125	100	276.8	351.0	24.5	24.6	27.2	-	NEB25BE10NN2	NEB25BE20NN2	NEB25BE30NN2	Nous consulter
300	130	105	328.8	408.2	32.5	31.8	35.4	-	NEB30BE10NN2	NEB30BE20NN2	NEB30BE30NN2	Nous consulter

Domaine d'emploi :

- Pour réseaux d'adduction d'eau potable

Principales caractéristiques :

- Revêtement extérieur-intérieur : Aquacoat Raccords (AQB)
- Conformité à EN 545:2010 et ISO 2531:2009