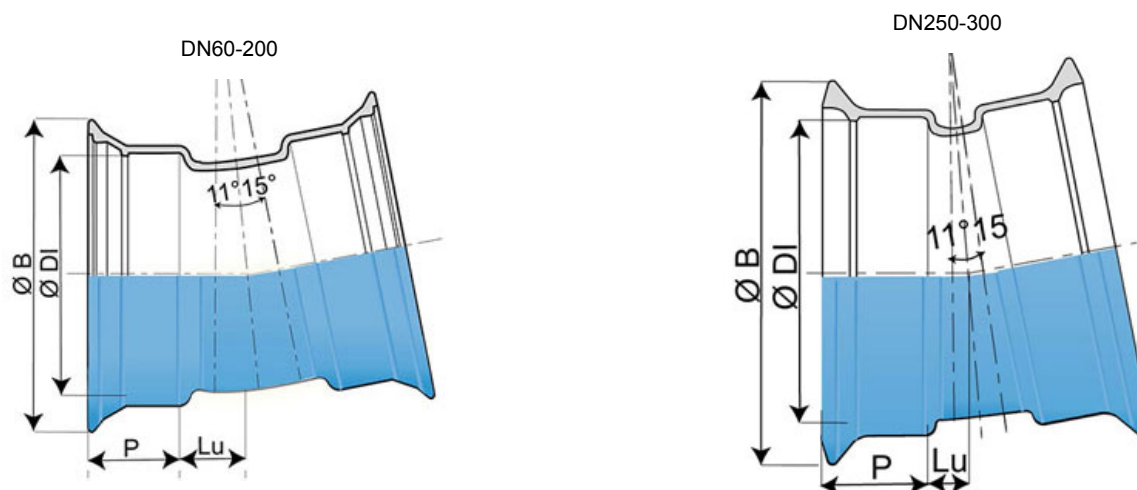


**Coude 11°15 à joint Express DN60-300**



Angle	DN	Lu	P	Ø DI	Ø B	Masse	Référence
degré	mm	mm	mm	mm	mm	kg	
11°15	60	35	76	80.3	143.5	5.0	NEA60CE00NN2
11°15	80	40	79	111.4	167.5	6.8	NEA80CE00NN2
11°15	100	30	80	121.4	187.5	5.2	NEB10CE00NN2
11°15	125	35	83	147.4	214.5	6.6	NEB12CE00NN2
11°15	150	35	86	173.4	241.5	7.9	NEB15CE00NN2
11°15	200	40	92	225.5	294.5	11.6	NEB20CE00NN2
11°15	250	50	100	276.8	351.0	20.8	NEB25CE00NN2
11°15	300	55	105	328.8	408.2	26.5	NEB30CE00NN2

**Domaine d'emploi :**

- Pour réseaux d'adduction d'eau potable

**Principales caractéristiques :**

- Revêtement extérieur-intérieur : Aquacoat Raccords (AQB)
- Conformité à EN 545:2010 et ISO 2531:2009