



## ADAPTATEUR DE BRIDE A LARGES TOLERANCES

FICHE PRODUIT

Réf : ALT

### DESCRIPTION

- Permet, grâce à ses larges tolérances, le raccordement d'éléments de canalisation à bride ou appareil de robinetterie avec des tuyaux rigides de diamètre ou nature différents du diamètre nominal 50 mm au diamètre nominal 300 mm.
  - L'adaptateur est livré pré-assemblé, il s'installe sur la conduite sans avoir à démonter les différents composants et sans outillage spécifique.
- Option : avec vis inox 304 et écrou laiton référence ALTI



### APPLICATION

- Réseaux d'adduction et distribution d'eau potable
- Équipement hydraulique
- Irrigation

### SPECIFICATIONS MATIERES

Description	Matière	Norme
Corps et contre-bride	Fonte ductile GGG40	EN 1563
Revêtement	Epoxy resicoat RT9000 R4 BLUE	DIN 30677
Joint d'étanchéité	EPDM EP70	EN 681-1
Boulonnerie	Acier revêtement DACRO-MET 500grB	DIN 603 Grade 8.8

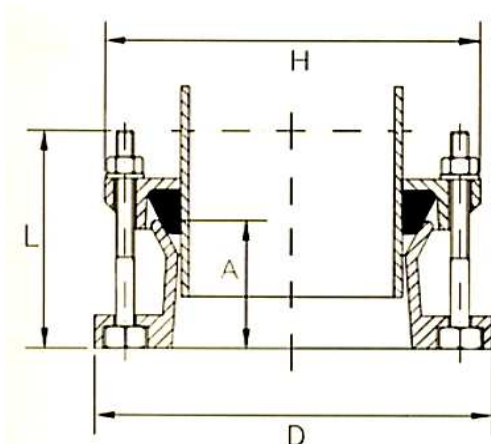
### CONFORMITE AUX NORMES ET AGREMENTS

- Certification EN ISO 9001:2000
- A.C.S. n°09 ACC LY 053
- Perçage des brides selon EN 1092.2 - ISO PN10/16

### SPECIFICATIONS TECHNIQUES

- Pression maximale de service et d'épreuve suivant le PN de la bride de l'adaptateur
- Déviation angulaire : + ou - 3°

## CARACTERISTIQUES DIMENSIONNELLES



Référence commerciale ADG Boulonnerie Dacromet	Référence commerciale ADG Boulonnerie Inox	DN (mm)	Tolérance (mm)	PN (Bar)	Boulons Ø x L(mm)	D (mm)	A (mm)	H (mm)	Poids (Kg)
ALT - 2059	ALTI - 2059	50	59-72	10/16	M12 x 110	165	75	165	3.30
ALT - 2072	ALTI - 2072	60-65	72-85	10/16	M12 x 110	187	75	180	3.80
ALT - 2088	ALTI - 2088	80	88-103	10/16	M12 x 115	222	75	190	4.90
ALT - 2109	ALTI - 2109	100	109-128	10/16	M12 x 115	227	75	214	4.95
ALT - 2132	ALTI - 2132	125	132-146	10/16	M12 x 115	287	75	250	7.00
ALT - 2138	ALTI - 2138	125	138-153	10/16	M12 x 115	287	75	250	7.10
ALT - 2159	ALTI - 2159	150	159-182	10/16	M12 x 115	287	75	278	7.80
ALT - 2192	ALTI - 2192	200	192-210	10/16	M12 x 110	340	70	300	10.00
ALT - 2218	ALTI - 2218	200	218-235	10/16	M12 x 110	340	70	324	13.00
ALT - 2250	ALTI - 2250	250	250-267	10/16	M12 x 120	402	82	400	14.00
ALT - 2272	ALTI - 2272	250	272-289	10/16	M12 x 120	406	82	400	14.50
ALT - 2315	ALTI - 2315	300	315-332	10/16	M12 x 120	482	82	440	19.00

## MONTAGE

- L'adaptateur ALT ne reprend pas les efforts axiaux des tuyauteries