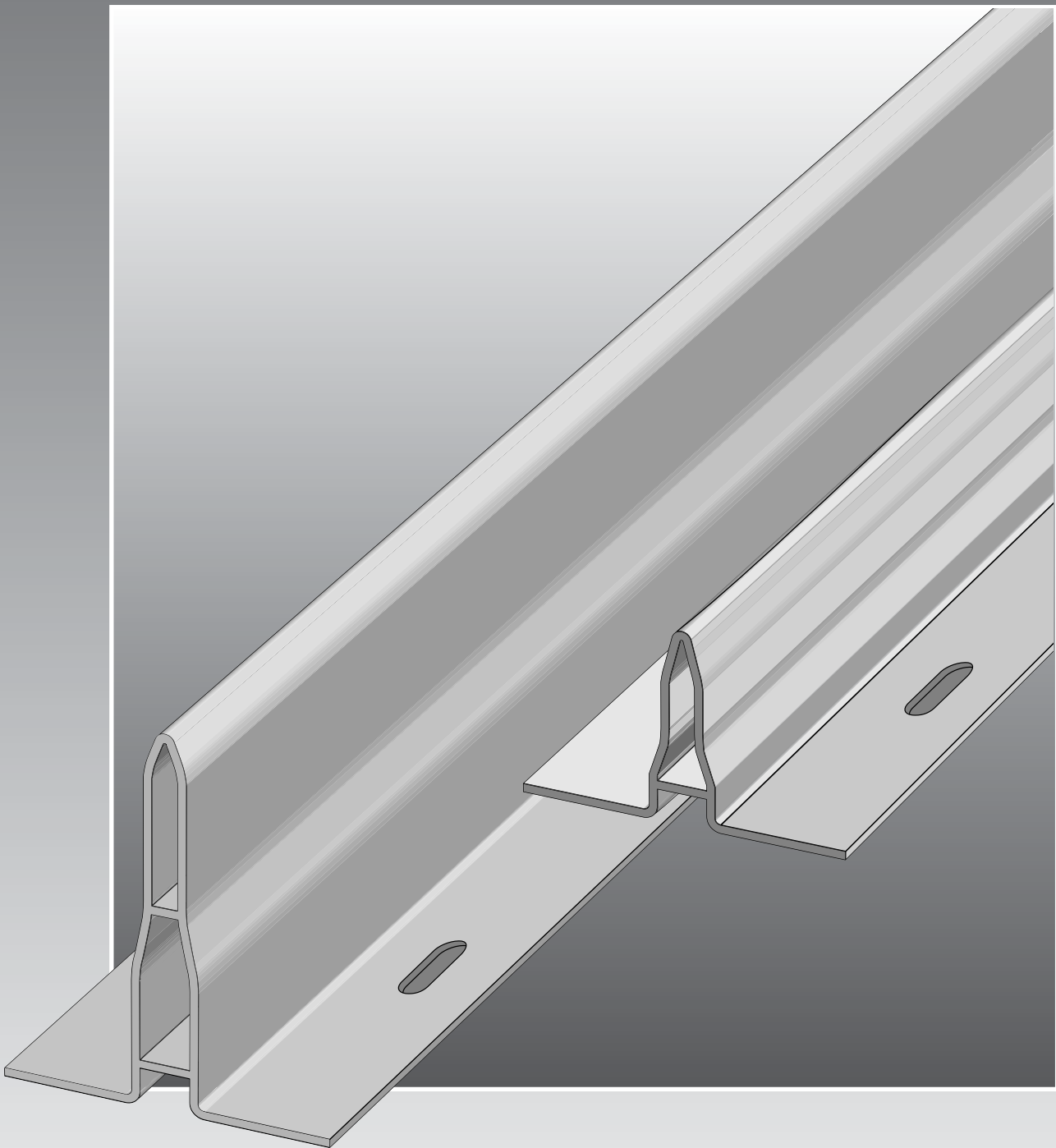


Profilsés REGLODAL pour dalles béton



COUVRANEUF®

LE SPECIALISTE DU JOINT DE DILATATION

PROFILÉS REGLODAL H40 ET H80 POUR DALLES BÉTON

1. PRINCIPE

Les "REGLODAL" H40 et H80 sont des profilés creux en PVC de couleur claire.

Les profilés "REGLODAL" H40 et H80 matérialisent le fractionnement en surface des dalles béton et évitent la propagation anarchique des fissures.

La partie haute des profilés "REGLODAL" définit le niveau des dalles, sert de règle pour tirer et niveler le béton avant le surfacage.

2. MISE EN ŒUVRE

Les profilés "REGLODAL" sont positionnés au dessus du treillis soudé des dalles béton.

Ils sont scellés par des plots en ciment définissant leurs hauteurs définitives.

3. CONDITIONNEMENT

Disponible en paquet de 20 X 2,5 ml pour H80
20 X 3 ml pour H40

4. STABILITÉ CHIMIQUE

Bonne résistance aux huiles, acides dilués et détergents.

