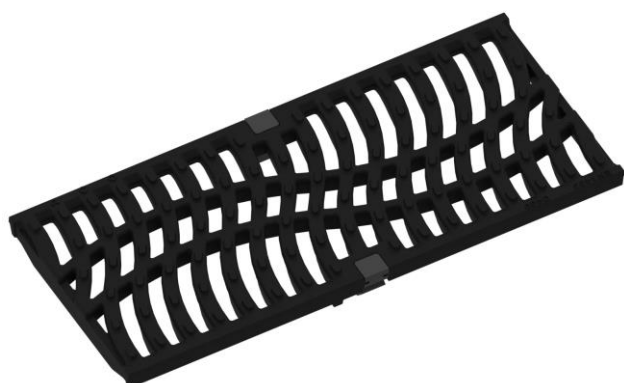


## Informations produit



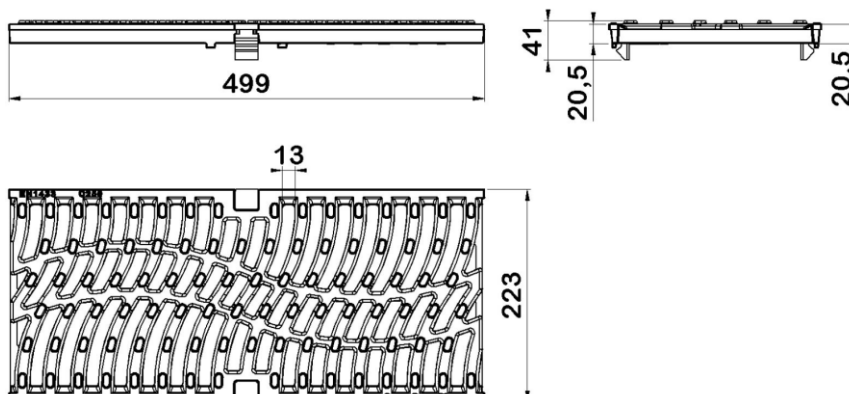
## Avantages

- Grille esthétique proposant un design unique en accord avec l'aménagement urbain
- Fonte ductile peinte en noir
- Système de verrouillage Drainlock® résistant aux agents chimiques et à la corrosion
- Facile à poser
- Accès P.M.R.
- Classe C250

## Description produit

- Grille Dune en fonte ductile conforme à la norme NF EN 1433
- Adaptable aux caniveaux de largeur 200 mm de la gamme ACO Multidrain
- Fente de 13 mm
- Longueur 500 mm
- Surface d'absorption : 710 cm<sup>2</sup>/m

## Données techniques



| Article | Surface absorption (cm <sup>2</sup> /m) | Classe | Longueur (mm) | Largeur extérieure (mm) | Hauteur (mm) | Poids (kg) |
|---------|---|--------|---------------|-------------------------|--------------|------------|
| 308030  | 710                                     | C250   | 499           | 223                     | 41           | 8,60       |