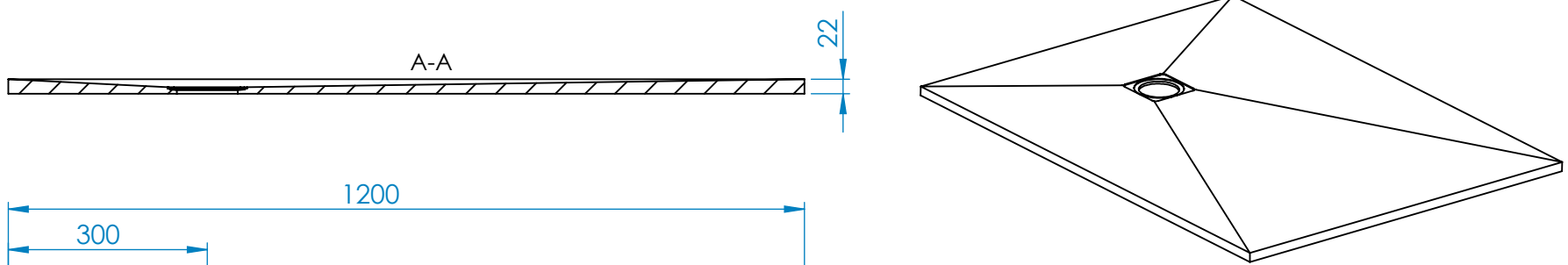


6 5 4 3 2 1

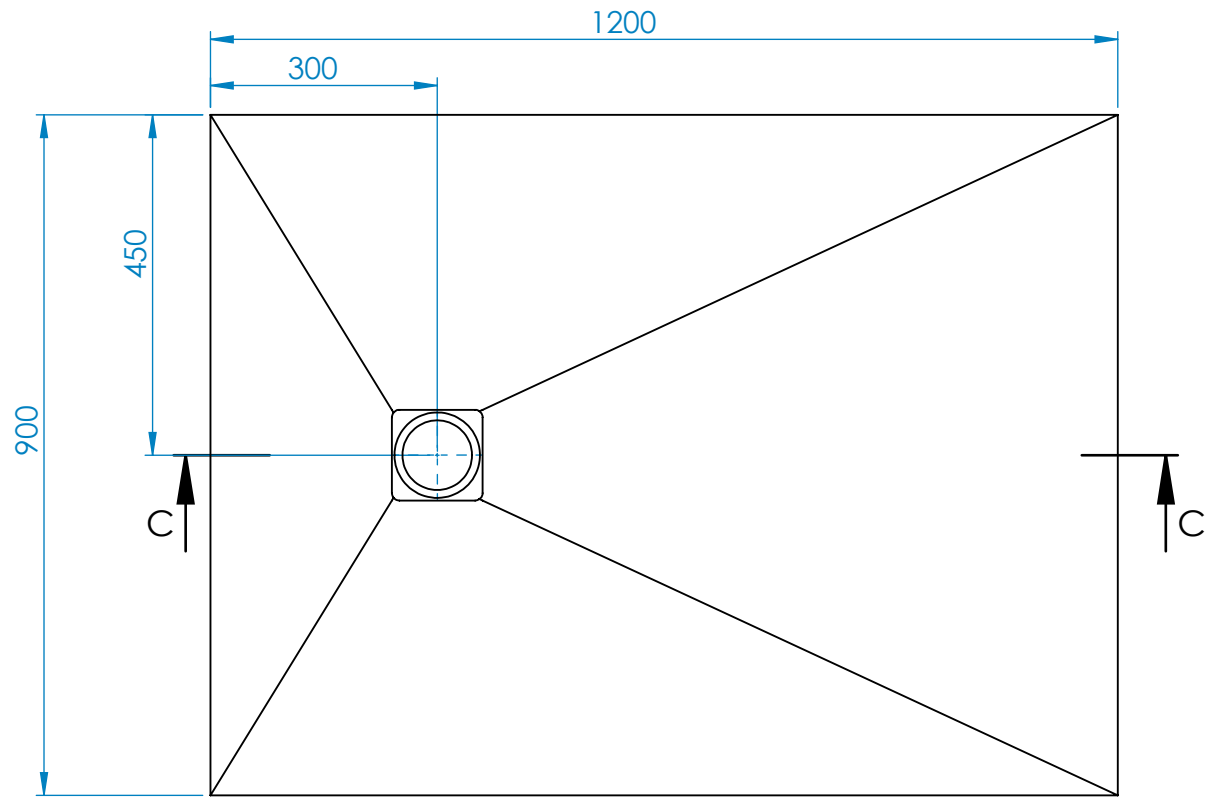
D

D





C


C



B

B

		FECHA	NOMBRE	FIRMAS	
DIBUJADO		17/11/2023	P.S.		
COMPROB.		17/11/2023	nombre-2		
A4	E1:10	Plato City 120x90 cm			REF:
					MATERIAL: AKRON T1
		Vol: 0.01879 Masa: 31.00331 Uds: mm/m ³ /kg			

Los datos y descripciones contenidas en este dibujo técnica son orientativas. El aspecto del material podrá variar ligeramente del mostrado en las imágenes. CONSTRUPLAS S.L.U. se reserva el derecho de añadir sin previo aviso y en cualquier momento o por cualquier motivo, todas las modificaciones que considere oportunas. Queda totalmente prohibido cualquier reproducción, parcial o total no autorizada. Dicha violación será perseguida por la ley. T +0,5% 

6 5 4 3 2 1

A

A