



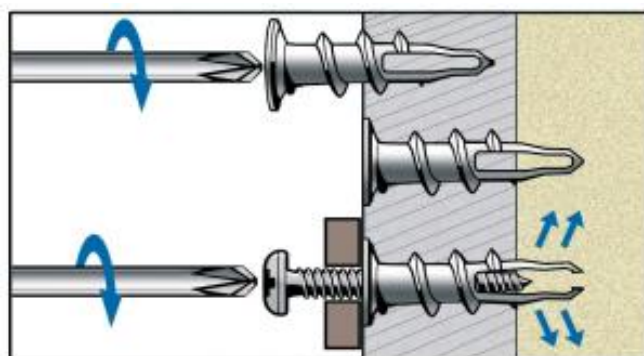
INDIFIX – CHEVILLE ZAMAK

DESCRIPTION

Cheville métallique pour plaque de plâtre sans perçage.
Peut également s'utiliser dans le carreau de plâtre.
Pose possible au tournevis ou à la visseuse.
Cheville en Zamak.

LES + PRODUITS

Sans pré-perçage : facile et rapide.
Corps en Zamak résistant au feu.
Possibilité d'adapter la visserie selon l'application ; tête fraisée, tête plate, patte à vis



APPLICATIONS

Application sur cadres, miroirs, appliques, etc.



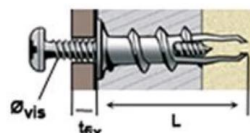
Plaque de plâtre

CONDITIONNEMENT

•VIS Boîte de 50

Données techniques

	Longueur	Diamètre de la vis	Épaisseur maxi à fixer	Charge maxi
Cheville	35 mm	4,2 mm	15 mm	15 kg



07/10/2021