

## Informations produit



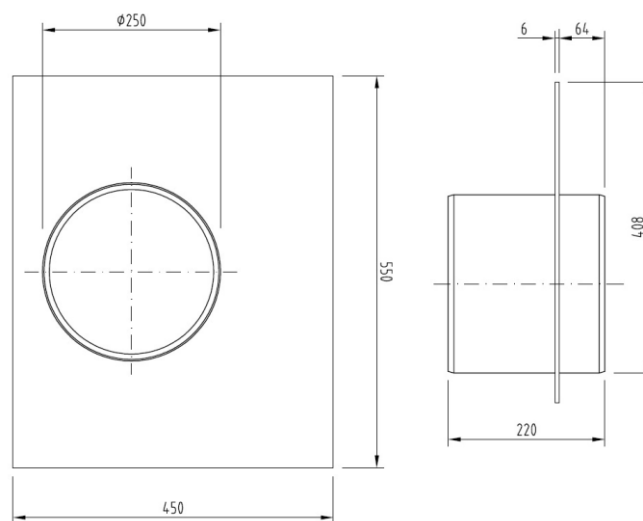
## Avantages

- En Polyéthylène
- Facile d'installation
- Manuportable par une personne seule

## Description produit

- Dimensions 550x450 mm
- Hauteur 220 mm
- Poids 2,7 kg

## Données techniques



Article	Longueur (mm)	Largeur extérieure (mm)	Hauteur (mm)	Poids (kg)
314048	550	450	220	2,7