

## Demi-Module de stockage enterré Stormbrixx HD 600 / Polypropylène renforcé de fibres de verre

## Informations produit



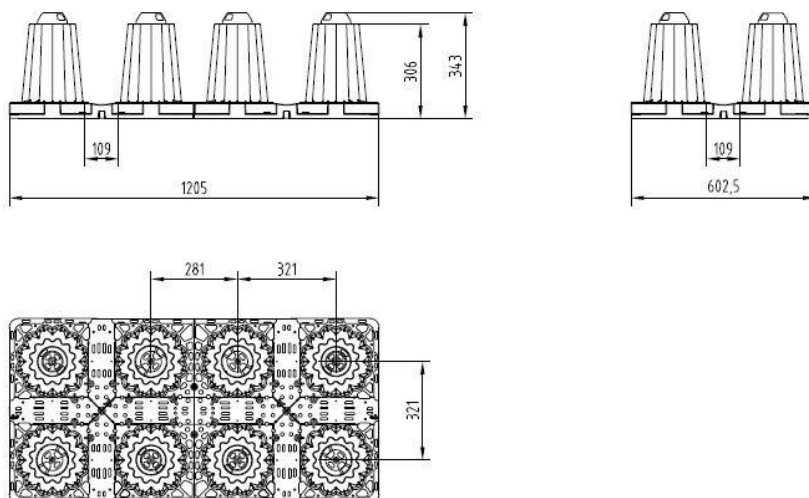
## Avantages

- Structure inspectable et hydrocurable à tous les niveaux
- Montage imbriqué unique, juxtaposable et empilable
- Empreinte carbone réduite pour le transport grâce aux modules emboîtables
- Grande résistance mécanique : installation sous espaces verts comme sous infrastructures routières
- 100% recyclé, recyclable et renforcé de fibres de verre
- Conception modulaire permettant de s'adapter aux contraintes topographiques et géotechnique ainsi qu'à l'encombrement du sous-sol
- Léger et manportable pour faciliter la mise en œuvre sur site

## Description produit

- Structure Alvéolaire Ultra Légère (SAUL) pour le stockage et/ou la rétention des eaux pluviales
- 95 % du volume total est destiné au stockage
- Couverture de surface permettant de garantir une bonne tenue du géotextile et de la geomembrane à la charge
- Verrouillage mâle/femelle des demi-modules empilés
- Faible masse volumique
- Poids 10 kg

## Données techniques



Article	Longueur (mm)	Largeur extérieure (mm)	Hauteur (mm)	Poids (kg)
314061	1205	602	343	10