

Panneau pour demi hauteur - ACO Stormbrixx SD - Polypropylène

Informations produit



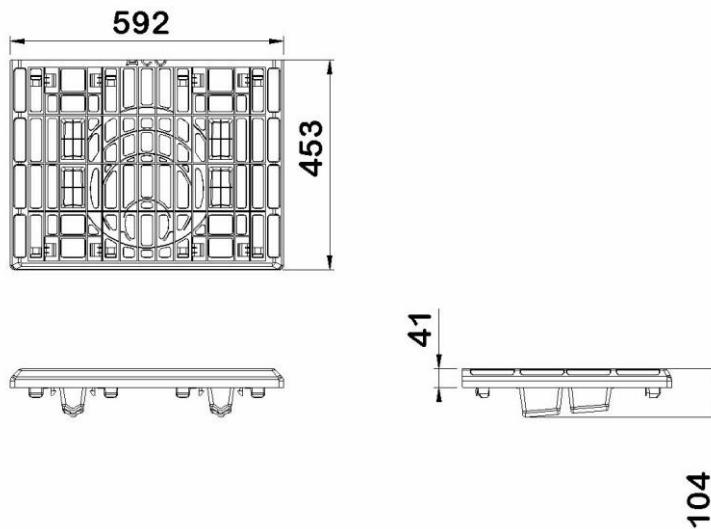
Avantages

- En Polypropylène
- En contact avec le géotextile et/ou la géomembrane pour empêcher la pénétration de la terre
- Permet de fermer le bassin sur sa périphérie et de supporter des charges latérales
- Adapté pour recevoir les éléments de connexion de différents diamètres (DN110 à 300)
- Manuportable par une personne seule

Description produit

- Dimension 592x453 mm
- Hauteur 104 mm
- Poids 1.6 kg

Données techniques



Article	Longueur (mm)	Largeur extérieure (mm)	Hauteur (mm)	Poids (kg)
314098	907	592	104	1,6