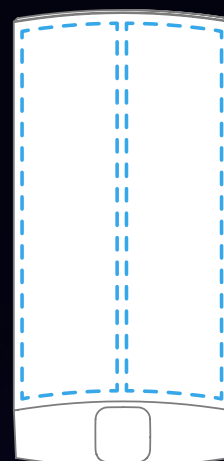


VELIS EVO DRY LE CHAUFFE-EAU DESIGN ULTRA-RAPIDE



TECHNOLOGIE À DOUBLE CUVE DE L'EAU CHAUDE EN UN TEMPS RECORD

Le système innovant de technologie à double cuve garantit une chauffe ultra-rapide de votre eau. Après avoir consommé toute l'eau chaude, le temps maximum d'attente n'est que de 50 minutes avant de pouvoir reprendre une douche.



ECRAN TACTILE BLUE TECH TOUT-EN-UN

Un affichage Blue Tech sur écran tactile affiche les informations détaillées :

- / Le nombre de douches disponibles
- / Le temps d'attente restant avant la prochaine douche
- / Vous pouvez programmer facilement et précisément quand l'eau chaude doit être disponible et à quelle température

MAXIMUM DE FLEXIBILITÉ POUR UNE INTÉGRATION PARTOUT

Velis Evo Plus est à la fois compact et ultra plat avec une profondeur de seulement 27 cm. Multi-position, il s'installe aussi bien à la verticale qu'à l'horizontale et trouve donc sa place partout.



VELIS EVO DRY NEW

CLASSE ÉNERGÉTIQUE



CHAUFFE-EAU ÉLECTRIQUES

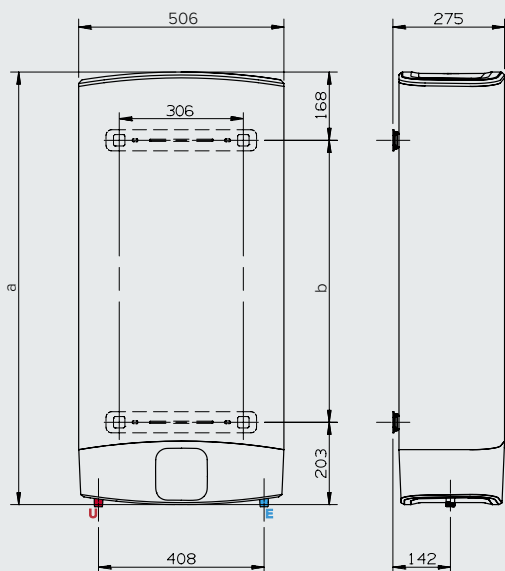
GAIN DE PLACE

- / Forme rectangulaire ultra compacte avec seulement 27 cm de profondeur = le plus étroit du marché
- / Multi-positions : installation verticale ou horizontale

GRAND CONFORT SANITAIRE ET ÉCONOMIES

- / Fonction ECO EVO : analyse vos habitudes de consommation pour ne fournir que la quantité d'eau chaude nécessaire à vos besoins ce qui permet de réaliser 15% d'économies sur la facture d'eau chaude
- / Thermostat électronique CoreTech dernière génération permettant d'atteindre la classe B
- / Chauffe ultra-rapide : même après avoir consommé toute l'eau chaude, le temps d'attente est de moins de 50 minutes avant de pouvoir reprendre une douche
- / Indicateur du nombre de douches disponibles et du temps d'attente
- / Écran d'affichage tactile Blue Tech
- / Technologie NANOMIX : optimise la stratification de l'eau pour éviter que l'eau froide entrante ne se mélange à l'eau chaude déjà stockée
- / Classe énergétique B : la meilleure classe du marché.

COTES D'ENCOMBREMENT



LÉGENDE

- E** Entrée eau froide G 1/2"
- U** Sortie eau chaude G 1/2"

DONNÉES TECHNIQUES

		50	80	100
Type		Multiposition (V/H)		
Tension	V	230 mono		
Puissance maxi absorbée	W	1500		
Élément chauffant	W	DRY : double résistance stéatite dans chaque cuve 2x (750W x2)		
Temps de chauffe "shower ready"	h:min	00:50		
Temps de chauffe total (ΔT 45°C)	h:min	01:30	02:15	02:50
Température maximale	°C	80		
Capacité	L	45	65	80
Poids net	kg	21,7	28,3	32,2
Indice de protection	IP	IPX4		
Raccordement d'eau		1/2"		

Dimensions

	mm	776	1066	1251
A (hauteur)				
B (entraxe fixation)		405	695	880

VELIS EVO PLUS

	Classe ErP	B	B	B
	Profil soutirage	M	M	M
RÉFÉRENCE COMMERCIALE		3626264	3626265	3626266
RÉF. 2 FIXATIONS		3626195	3626195	3626195
PRIX HT B1		579 €	648 €	687 €

Qualité de l'eau obligatoire : Dureté 15 °f, pH entre 7 et 9 (nous consulter si nécessaire).

Prix indicatif hors TVA - Contribution Recupel à ajouter.



CHAUFFE-EAU ÉLECTRIQUES

FIABILITÉ ET DURABILITÉ

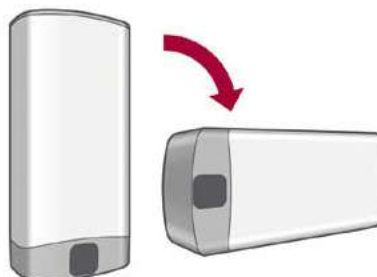
- / DRY 2x2 : une double résistance stéatite dans chaque cuve pour limiter l'entartage.
- / Hors gel : chauffage de l'eau dès que la température passe en dessous de 5°C
- / Anti-légionellose : une chauffe complète à 65°C par mois
- / Anti-chauffe à sec : protection empêchant la résistance de fonctionner à vide
- / Auto-diagnostic : affichage du défaut sur le tableau de commande pour faciliter le dépannage.

POSE ULTRA-SIMPLE

- / 1 seule largeur, 1 seule épaisseur et 3 hauteurs
- / Installation murale
- / Fixation incluse dans le prix (réf. 3626195), à mentionner sur votre commande.



ULTRA-PLAT



INSTALLATION VERTICALE OU HORIZONTALE

Installation verticale : sortie tuyauteries vers le bas
 Installation horizontale : sortie tuyauteries vers la gauche