

Adaptateur autobuté
sur manchette à brides - Série C1 55





Version avec tirants longs, recommandé pour montage sur vannes à insérer type Wafer (Type 1).



1 -Généralités

Permet l'assemblage et le démontage mécanique d'appareil à brides en assurant la reprise des effets de fond dus à la pression du fluide

1.1 Fonctions :

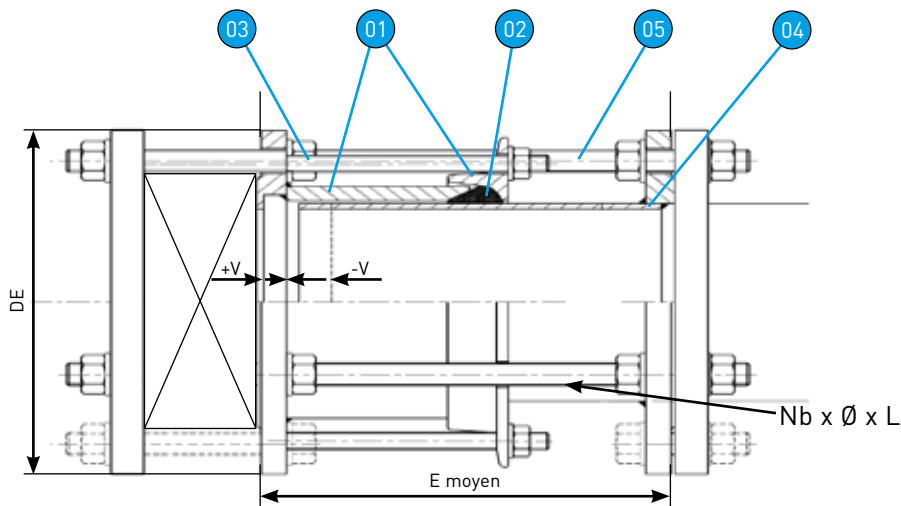
- Permet le réglage entre brides.
- Valeur de réglage importante.
- La longueur des tirants et l'adaptateur à talon autorisent le montage des vannes à insérer (type 1) et des autres appareils à bride (type 2).
- Protection contre la corrosion : revêtement époxy poudre 250µm.
- Conforme aux normes NFE 29220 : adaptateurs et manchettes ajustables à brides.
- Agrément : attestation de conformité sanitaire.

1-2 Applications :

- Transport et distribution d'eau.
- Pompage, traitement, stockage.
- Réseaux de protection incendie.
- Réseaux d'irrigation.
- Réseaux d'assainissement et d'évacuation d'eaux pluviales (type WC - NF EN 681-1).

1-3 Caractéristiques :

- DN 50 à 1600
- PFA 10 ISO PN10, PFA 16 ISO PN16, PFA 25 ISO PN25
- PFA 40 ISO PN40 sur demande
- Températures d'utilisation : +10°C à +60°C



Rep.	Désignation	Matériaux	Normes
01	Corps	Fonte ductile ou Acier mécano-soudé selon le diamètre	NF EN 1563 - NF EN 10025
02	Joint*	EPDM	NF EN 681-1
03	Boulonnerie**	Acier carbone galvanisé à chaud	-
04	Bout uni	Acier mécano-soudé	NF EN 10025
05	Tirants**	Acier carbone zingué	ISO 4042

* Nitrile sur demande

** Inox 304 ou 316 sur demande



Attention, avant le montage vérifier que la longueur des tirants du produit est en position moyenne (E moyen).

Adaptateur autobuté sur manchette à brides

PFA 10 ISO PN 10

DN	Longueur position moyenne E-moyen	Tolérance +/-	D Ext	Spécification des brides		Type 1*	Type 2**	Poids
				Cercle de perçage	Trous Boulons Nb x Ø	Tirants Nb x Ø x L	Tirants Nb x Ø x L	
	mm	mm	mm	mm	mm	mm	mm	kg
50	180	20	165	125	4x18	2xM16x330	2xM16x280	8
65	180	20	185	145	4x18	2xM16x330	2xM16x280	9
80	200	20	200	160	8x18	2xM16x500	2xM16x310	12
100	200	20	220	180	8x18	2xM16x500	2xM16x310	14
125	200	20	250	210	8x18	2xM16x500	2xM16x310	18
150	200	20	285	240	8x22	2xM20x500	2xM20x340	22
200	220	25	340	295	8x22	2xM20x500	4xM20x340	30
250	220	25	395	350	12x22	4xM20x500	4xM20x360	43
300	220	25	445	400	12x22	4xM20x500	4xM20x360	49
350	230	25	505	460	16x22	4xM20x500	4xM20x360	74
400	230	25	565	515	16x22	4xM24x500	4xM24x370	88
450	250	25	615	565	20x26	5xM24x500	5xM24x390	99
500	260	25	670	620	20x26	5xM24x1000	5xM24x390	113
600	260	25	780	725	20x30	5xM27x1000	5xM27x410	142
700	260	25	895	840	24x30	6xM27x1000	6xM27x410	189
800	290	25	1015	950	24x33	6xM30x1000	6xM30x460	251
900	290	25	1115	1050	28x33	7xM30x1000	7xM30x460	281
1000	290	25	1230	1160	28x36	7xM33x1000	7xM33x480	331
1200	320	25	1455	1380	32x39	8xM36x1000	8xM36x520	472
1400	325	25	1675	1590	36x42	9xM39x1000	9xM39x540	654
1500	325	25	1785	1700	36x42	9xM39x1000	9xM39x540	749
1600	350	25	1915	1820	40x48	10xM45x1000	10xM45x585	913

PFA 16 ISO PN 16

DN	Longueur position moyenne E-moyen	Tolérance +/-	D Ext	Spécification des brides		Type 1*	Type 2**	Poids
				Cercle de perçage	Trous Boulons Nb x Ø	Tirants Nb x Ø x L	Tirants Nb x Ø x L	
	mm	mm	mm	mm	mm	mm	mm	kg
50	180	20	165	125	4x18	2xM16x330	2xM16x280	8
65	180	20	185	145	4x18	2xM16x330	2xM16x280	9
80	200	20	200	160	8x18	2xM16x500	2xM16x310	12
100	200	20	220	180	8x18	2xM16x500	2xM16x310	14
125	200	20	250	210	8x18	2xM16x500	2xM16x310	18
150	200	20	285	240	8x22	2xM20x500	2xM20x340	22
200	220	25	340	295	12x22	4xM20x500	4xM20x340	32
250	230	25	405	355	12x26	4xM24x500	4xM24x370	47
300	250	25	460	410	12x26	4xM24x500	4xM24x410	55
350	260	25	520	470	16x26	4xM24x500	4xM24x410	82
400	270	25	580	525	16x30	4xM27x1000	4xM27x430	104
450	270	25	640	585	20x30	5xM27x1000	5xM27x430	123
500	280	25	715	650	20x33	5xM30x1000	5xM30x460	152
600	300	25	840	770	20x36	5xM33x1000	5xM33x480	204
700	300	25	910	840	24x36	6xM33x1000	6xM33x480	223
800	320	25	1025	950	24x39	6xM36x1000	6xM36x520	299
900	320	25	1125	1050	28x39	7xM36x1000	7xM36x520	336
1000	325	25	1255	1170	28x42	7xM39x1000	7xM39x550	413
1200	325	25	1485	1390	32x48	8xM45x1000	8xM45x575	485
1400	350	25	1685	1590	36x48	9xM45x1000	9xM45x620	608
1500	390	25	1820	1710	36x56	9xM52x1000	9xM52x675	939
1600	390	25	1930	1820	40x56	10xM52x1000	10xM52x675	1096

PFA 25 ISO PN 25

DN	Longueur position moyenne E-moyen	Tolérance +/-	D Ext	Spécification des brides		Type 1*	Type 2**	Poids
				Cercle de perçage	Trous Boulons Nb x Ø	Tirants Nb x Ø x L	Tirants Nb x Ø x L	
	mm	mm	mm	mm	mm	mm	mm	kg
50	200	20	165	125	4x18	2xM16x330	2xM16x310	8
65	200	25	185	145	8x18	4xM16x330	4xM16x310	11
80	210	20	200	160	8x18	4xM24x500	4xM16x330	13
100	220	25	235	190	8x22	4xM24x500	4xM20x340	19
125	220	25	270	220	8x26	4xM24x500	4xM24x370	26
150	230	25	300	250	8x26	4xM24x500	4xM24x370	30
200	230	25	360	310	12x26	6xM24x500	6xM24x370	41
250	250	25	425	370	12x30	6xM27x500	6xM27x410	58
300	250	25	485	430	16x30	8xM27x500	8xM27x410	77
350	270	25	555	490	16x33	8xM30x1000	8xM30x440	112
400	280	25	620	550	16x36	8xM33x1000	8xM33x480	141
450	280	25	670	600	20x36	10xM33x1000	10xM33x480	164
500	300	25	730	660	20x36	10xM33x1000	10xM33x480	184
600	320	25	845	770	20x39	10xM36x1000	10xM36x520	241
700	325	25	960	875	24x42	12xM39x1000	12xM39x550	302
800	325	25	1085	990	24x48	12xM45x1000	12xM45x575	420
900	340	25	1185	1090	28x48	14xM45x1000	14xM45x585	482
1000	340	25	1320	1210	28x56	14xM52x1000	14xM52x650	619
1200	340	25	1530	1420	32x56	16xM52x1000	16xM52x720	903

* Type 1 : version avec tirants longs, pour montage sur vanne à insérer type Wafer.

** Type 2 : version avec tirants courts, pour montage sur autres appareils à bride standard.

Votre choix pour le contrôle de l'eau



TALIS est toujours le meilleur choix en matière de transport et de gestion des eaux. Notre société apporte la solution la mieux adaptée pour la gestion de l'eau et de l'énergie, ainsi que pour des applications industrielles ou municipales. Avec une gamme complète de plus de 20 000 produits, nous proposons des solutions globales pour chaque phase du cycle de l'eau : pompage, distribution, connections, ... L'expérience, la technologie novatrice, l'expertise totale et spécifique constituent notre base pour le développement de solutions durables et une gestion optimisée de la ressource vitale... l'eau.



BAYARD

ZI - 4 avenue Lionel Terray
CS 70047

69881 Meyzieu cedex France

TÉL. + 33 (0)4 37 44 24 24

FAX + 33 (0)4 37 44 24 25

E-MAIL : bayard@talis-group.com

SITE : www.bayard.fr