

# FICHE DE DONNÉES PRODUIT

## L 36 W/840

LUMILUX T8 | Tubes fluorescents 26 mm, culot G13



### DOMAINES D'APPLICATION

- Bâtiments publics
- Éclairage de bureaux
- Industrie
- Commerces
- Supermarchés et grands magasins
- Éclairage urbain
- Utilisation en extérieur, uniquement dans des luminaires appropriés

### AVANTAGES PRODUITS

- Technologie de lampe éprouvée
- Bonne rentabilité grâce à une haute efficacité
- Disponible dans de nombreuses couleurs de lumières différentes (2 700 à 8 000 K) pour diverses applications

### CARACTÉRISTIQUES PRODUIT

- Très bon maintien du flux lumineux : 90 % tout au long de la durée de vie de la lampe
- Bon indice de rendu des couleurs : 1B ( $R_a$  : 80 à 89)
- Gradable
- Phosphore à trois bandes haute qualité : LUMILUX



## FICHE TECHNIQUE

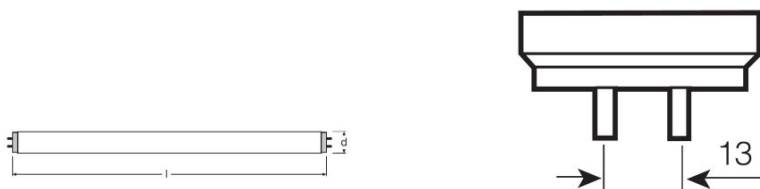
## Données électriques

Tension nominale	103 V
Efficacité lumineuse HF 25 °C	Under clarification by authority and standardization body
Puissance nominale	36,00 W
Puissance nominale	36,00 W

## Données photométriques

Efficacité lumineuse alimentation conv.	93 lm/W
Ra Indice de rendu des couleurs	≥80
Flux lumineux à 25 °C	3350 lm
Teinte de couleur	840
Température de couleur	4000 K
Flux lumineux nominale	3350 lm
Teinte de couleur (désignation)	LUMILUX Cool White
Maintien flux lumineux à 2 000 h	0,96
Maintien flux lumineux à 4 000 h	0,94
Maintien flux lumineux à 6 000 h	0,93
Maintien flux lumineux à 8 000 h	0,91
Maintien flux lumineux à 12 000 h	0,91
Maintien flux lumineux à 16 000 h	0,90
Maintien flux lumineux à 20 000 h	0,89
Temp. de couleur	4000 K
Flux lumineux	3350 lm
Ra Indice de rendu des couleurs	≥80

## Dimensions &amp; poids



G13  
IEC 7004-51  
DIN 49653 T1

Diamètre du tube	26 mm
Longueur	1200 mm

<b>Longueur du culot hors pins</b>	1200,00 mm
<b>Diamètre</b>	26,0 mm
<b>Diamètre maximum</b>	26,0 mm

## Temp. et condition de fonctionnement

<b>Flux max. selon temp. ambiante</b>	25,0 °C
---------------------------------------	---------

## Durée de vie

<b>Durée de vie</b>	18000 h <sup>1)</sup>
<b>Durée de vie</b>	20000 h <sup>1)</sup>
<b>Taux de survivance à 2 000 h</b>	0,99
<b>Taux de survivance à 4 000 h</b>	0,99
<b>Taux de survivance à 6 000 h</b>	0,99
<b>Taux de survivance à 8 000 h</b>	0,99
<b>Taux de survivance à 12 000 h</b>	0,99
<b>Taux de survivance à 16 000 h</b>	0,90
<b>Taux de survivance à 20 000 h</b>	0,50
<b>Fréquence 50 Hz/HF</b>	HF
<b>Durée de vie</b>	20000 h
<b>Durée de vie nominale</b>	20000 h

<sup>1)</sup> Avec un ballast électronique préchauffage

## Donnée produit supplémentaire

<b>Culot (désignation standard)</b>	G13
<b>Teneur en mercure</b>	2,5 mg
<b>Pictogramme DEEE</b>	Oui

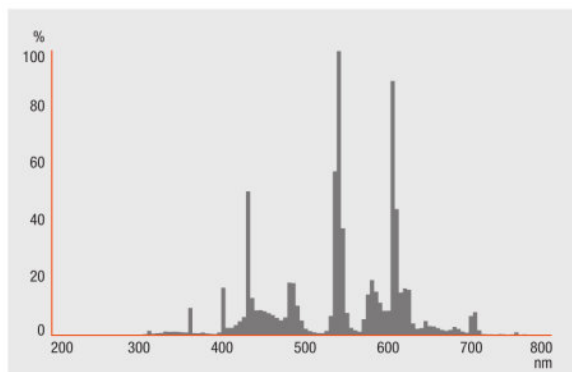
## Capacités

<b>Gradable</b>	Oui
<b>Pour l'intérieur</b>	Oui

## Certificats &amp; Normes

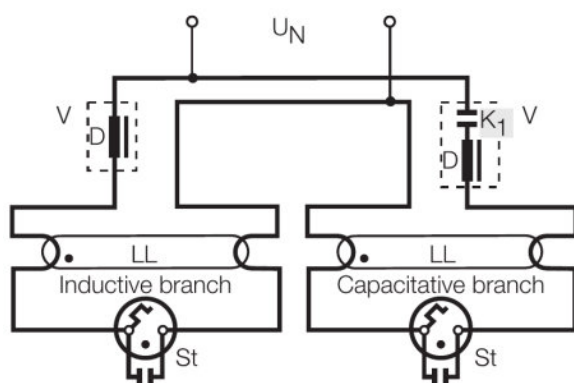
<b>Classe d'énergie efficace</b>	A+
<b>Consommation d'énergie</b>	43 kWh/1000h

## Distribution de lumière



## Schéma répartition spectrale

## Schéma de cablage



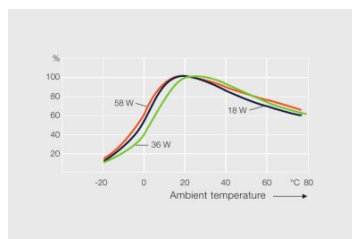
## Schéma de cablage

## GARANTIE SYSTÈME

Garantie système OSRAM + en combinaison avec des alimentations électroniques OSRAM

## CONSIGNES DE SÉCURITÉ

En cas de casse de lampe: [www.ledvance.fr/lampecassees](http://www.ledvance.fr/lampecassees)



Autres diagrammes

## DONNÉES LOGISTIQUES

Code produit	Unité d'emballage (Pièces/Unité)	Dimensions (longueur x largeur x hauteur)	Poids brut	Volume
4050300336763	Fourreau 1	28 mm x 36 mm x 1265 mm	219,00 g	1.28 dm <sup>3</sup>
4050300336770	Carton de regroupement 10	1287 mm x 60 mm x 177 mm	2857,00 g	13.67 dm <sup>3</sup>
4050300443300	Sans emballage individuel 1	1212 mm x 24 mm x 26 mm	157,50 g	0.76 dm <sup>3</sup>
4050300443317	Carton de regroupement 30	1269 mm x 169 mm x 206 mm	6018,00 g	44.18 dm <sup>3</sup>
4050300517872	Fourreau 1	1215 mm x 27 mm x 32 mm	202,00 g	1.05 dm <sup>3</sup>
4050300517889	Carton de regroupement 25	1242 mm x 142 mm x 145 mm	5450,00 g	25.57 dm <sup>3</sup>

Le code produit mentionné décrit la petite quantité d'unité qui peut être commandée. Une unité peut contenir un ou plusieurs produits. Lorsque vous passez la commande, merci de bien vouloir entrer une unité ou un multiple d'une unité.

## RÉFÉRENCES/LIENS

Pour de plus amples informations sur la garantie système et les modalités et conditions de la garantie, voir sous

► [www.ledvance.com/system-guarantee](http://www.ledvance.com/system-guarantee)

## AVERTISSEMENT

Sous réserve de modifications. Sauf erreur ou omission. Veuillez à toujours utiliser la version la plus récente.

## LUMILUX T8 | Tubes fluorescents 26 mm, culot G13

Nom du produit	Nom du produit (Electronique de gestion)	EAN	Intensité nominale	Perte de puissance	Flux lumineux à 35 °C	Quantité de points lumineux
L 36 W/840	QT 1x36 DIM	4008321645623	0.16 A	36.00 W	3350 lm	1
	QT 2x36 DIM	4008321645838	0.32 A	72.40 W	3350 lm	2
	QT-FIT 5/8 1x18-39	4008321873927	0.16 A	37.00 W	3200 lm	1
	QT-FIT 5/8 2x18-39	4008321873903	0.31 A	70.00 W	3200 lm	2
	QT-FIT8 1x36	4008321294203	0.16 A	36.00 W	3200 lm	1
	QT-FIT8 2x36	4008321294265	0.32 A	71.00 W	3200 lm	2
	QTi 1x14/24/21/39 GII	4008321383334	0.09 A	35.00 W	3350 lm	1
	QTi 2x14/24/21/39 GII	4008321383396	0.31 A	70.00 W	3200 lm	2
	QTi DALI 1x36 DIM	4050300870427	0.16 A	36.00 W	2700 lm	1
	QTi DALI 2x36 DIM	4050300870885	0.30 A	69.00 W	2700 lm	2
	QT-M 2x26-42/220-240 S	4008321110022	0.30 A	70.00 W	3200 lm	2
	QTP-DL 1x36-40	4008321117908	0.17 A	38.00 W	3400 lm	1
	QTP-DL 2x36-40	4008321117922	0.35 A	80.50 W	3400 lm	2
	QTP-M 1x26-42	4008321329134	0.16 A	35.00 W	3350 lm	1
	QTP-OPTIMAL 1x18-40	4008321873743	0.16 A	36.00 W	3200 lm	1
	QTP-OPTIMAL 2x18-40	4008321873767	0.30 A	71.00 W	3200 lm	2
	QTz8 1x36	4008321863287	0.16 A	36.00 W	3200 lm	1
	QTz8 2x36	4008321863324	0.32 A	71.00 W	3200 lm	2