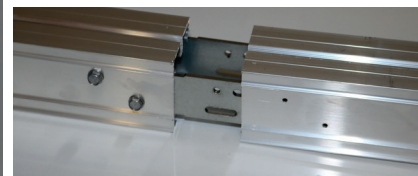
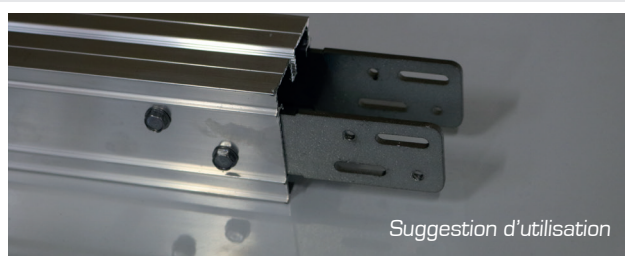
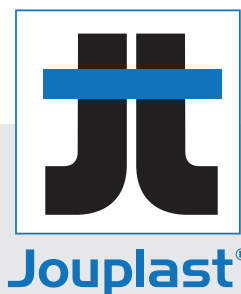
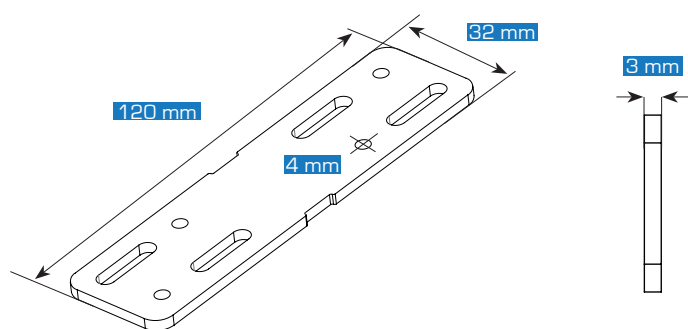


# PROFILDECK PLAT DE JONCTION

**SYSTÈME BREVETÉ**


## CARACTÉRISTIQUES



- › Matière : acier zingué.
- › Poids : 93 gr.
- › Repère de centrage intégré.
- › Point de pré-perçage.
- › Dimensions : 120 mm x 32 mm Ep. 3mm.

## APPLICATIONS

- › Assemblage de 2 profilés PROFILDECK par manchonnage
- › Peut être placé à l'intérieur comme à l'extérieur du profilé PROFILDECK
- › Centré sur le profilé
- › Trous oblongs pour le réglage
- › Gabarit pré-perçage intégré (diamètre 4 mm)

## FIXATION



Vis autoforeuse avec tête hexagonale et collerette intégrée 4,8 x 19 mm

## CONDITIONNEMENT



10 pièces par sachet



6 sachets par carton  
L: 30 cm x l: 20 cm x H: 12,5 cm



64 cartons par palette  
L: 120 cm x l: 80 cm x H: 65 cm