



VANNE A SPHERE LAITON MALE/MALE

FICHE PRODUIT

Réf : 208 - 208P

DESCRIPTION

- Vanne de sectionnement à tournant sphérique mâle - mâle avec presse étoupe et axe inéjectable
- Vanne à passage standard, manœuvre quart de tour par poignée plate ou papillon réversible
- Corps externe nickelé
- Filetage brossé

APPLICATION

- Services généraux - tous fluides compatibles
- Distribution d'eau potable
- Bâtiment
- Arrosage - Irrigation
- Industrie sauf vapeur



SPECIFICATIONS MATIERES

Description	Matière
Corps	Laiton CW617N matricé à chaud nickelé sauf taraudage
Sphère	Laiton CW614N matricé à chaud - Chromée dure
Axe, presse étoupe, écrou	Laiton CW614N
Joint de sphère et de presse étoupe	P.T.F.E.
O-Ring	NBR
Poignée plate	Acier chromé avec gaine plastique bleu
Poignée papillon	Aluminium revêtu époxy bleu

CONFORMITE AUX NORMES ET AGREMENTS

- Certification EN ISO 9001-2000
- ACS N° 14 ACC LY 030
- CE 97/23 - Norme EN 13828:2003

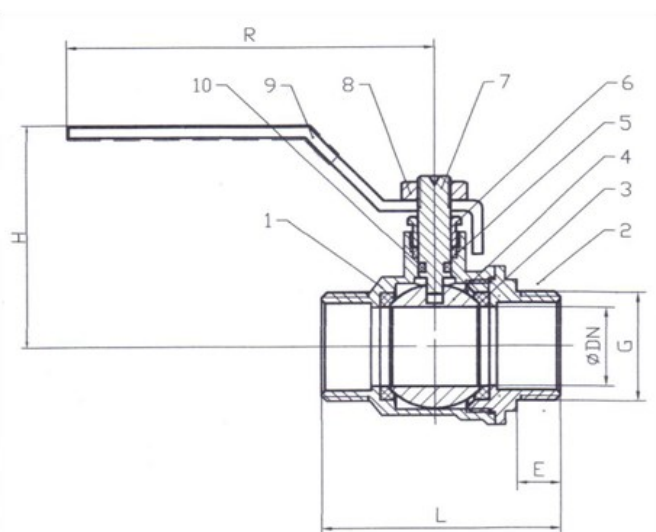
SPECIFICATIONS TECHNIQUES

- Température de service : -10/+90 °C
- Filetage BSP cylindrique ISO 228/1

Diamètre	1/4"	3/8"	1/2"	3/4"	1"	1"1/4"	1"1/2"	2"
Passage (mm)	9	11	14	19	23	29	37	45
PFA (bar)	32	32	32	32	32	25	25	25

Les informations sont données à titre indicatif et sous réserve de modifications éventuelles sans préavis.

CARACTERISTIQUES DIMENSIONNELLES



1. Corps
2. Embout
3. Siège
4. Sphère
5. Joints
6. Presse Etoupe
7. Axe
8. Ecrou
9. Poignée
10. O-ring

Référence ADG	DN (")	DN (mm)	PN (bar)	L (mm)	E (mm)	R (mm)	H (mm)	Poids (kg)
208-8	1/4"	9	32	46	9.5	80	37	0.25
208-12	3/8"	11	32	49	10.5	80	39	0.25
208-15	1/2"	14	32	56	11.5	92	47	0.18
208-20	3/4"	19	32	64	13	92	52	0.25
208-26	1"	23	32	72	14.5	108	58	0.26
208-33	1"1/4	29	25	85	15	125	72	0.84
208-40	1"1/2	37	25	99	17	125	76	0.85
208-50	2"	45	25	113	18	144	90	1.33

Les poids indiqués dans ce tableau sont ceux du modèle à poignée plate en acier chromé.

RECOMMANDATIONS : Les avis et conseils, les indications techniques, les offres que nous pouvons être amenés à donner ou à faire n'impliquent de notre part aucune garantie. Il n'est pas de notre ressort d'apprécier les cahiers des charges ou descriptifs fournis. Il appartient au client de vérifier l'adéquation entre le choix du matériel et les conditions réelles d'utilisation.