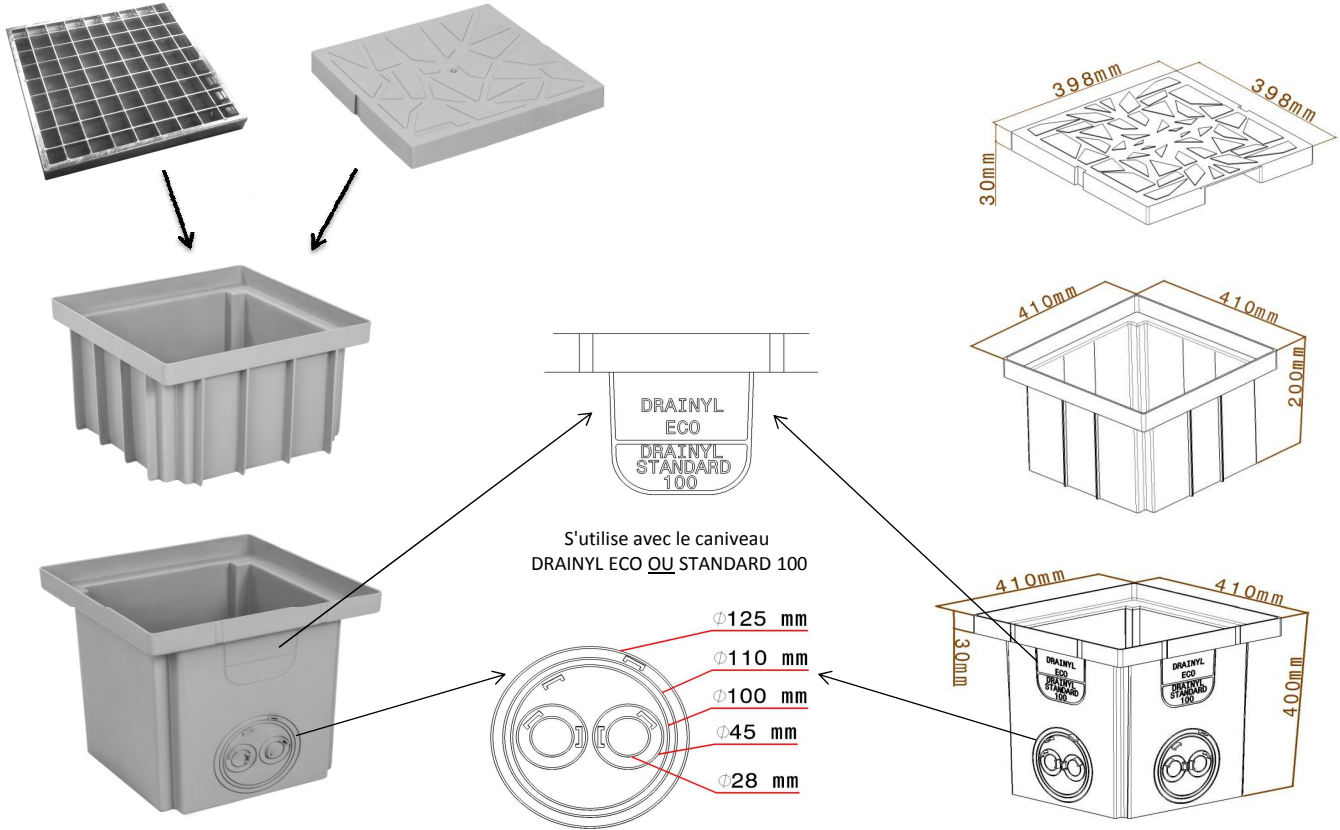




FICHE TECHNIQUE

BOITE PLUVAL 40 EN POLYPROPYLENE



Dispose de 3 opercules prédécoupées

Réf	Désignation	Dimensions		Poids	Couleur
		intérieures (en mm)	extérieures (en mm)		
00395	BOITE POLYPRO PLUVAL 40 haut 40 gris	353 x 353 x 360	410 x 410 x 400	2110g	GRIS
00396	REHAUSSE POLYPRO PLUVAL 40 haut 20 gris	360 x 360 x 170	410 x 410 x 200	1080g	GRIS
00397	COUVERCLE POLYPRO PLUVAL 40 gris Classe A15 		398 x 398 x 30	1805g	GRIS
00898	GRILLE CAILLEBOTIS CARREE 400X400mm mailles 30x30 Classe A15 		400 x 400 x 30	3kg	ACIER Galvanisé