



CLAPET ANTI-RETOUR TOUTES POSITIONS

FICHE PRODUIT

Réf : 500*

DESCRIPTION

- Clapet de retenue toutes positions femelle-femelle obturateur nylon revêtu NBR



APPLICATION

- Services généraux - Tous fluides courants compatibles
- Traitement et distribution d'eau
- Chauffage ou climatisation
- Air comprimé

SPECIFICATIONS MATIERES

Repères	Description	Matière	Norme
1 & 2	Corps	Laiton matricé à chaud	HPb57-3
3-1 & 3-2	Obturateur & guide	Nylon	
4	Joint	NBR	
5	Ressort	Acier inoxydable	AISI 304

CONFORMITE AUX NORMES ET AGREMENTS

- Certification EN ISO 9001 : 2000
- ACS produit n° 13 ACC NY 307

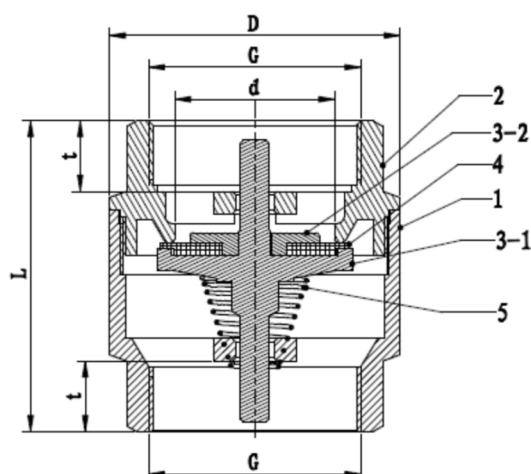
SPECIFICATIONS TECHNIQUES

Diamètre	1/2"	3/4"	1"	1"1/4	1"1/2	2"	2"1/2	3"	4"
PFA (Bar)	16	16	16	10	10	10	8	8	8

- Température de fonctionnement admissible: -20 °C à +110 °C
- Taraudage BSP Cylindrique ISO 228/1
- Pression d'ouverture minimum: 0,03 Bar

Les informations sont données à titre indicatif et sous réserve de modifications éventuelles sans préavis.

CARACTERISTIQUES DIMENSIONNELLES



Référence ADG	G (")	D (mm)	L (mm)	d (mm)	t (mm)	Poids (Gr/p)	Boitage
500*15	1/2"	33	45	15	10,5	119	19
500*20	3/4"	41	48	23	11,5	184	12
500*26	1"	47,5	56	27,5	13,5	241	9
500*33	1" 1/4	59	58	37	13,2	329	6
500*40	1" 1/2	68	68	42	14	502	6
500*50	2"	80,5	77	53	16	705	3
500*66	2" 1/2	103	93	68	20	1565	2
500*80	3"	111	97	78	22	1903	2
500*100	4"	140	110	100	21,5	2950	1

MONTAGE

- Horizontal, vertical, oblique
- Sens du fluide à respecter (voir flèche gravée sur le corps)

RECOMMANDATIONS : Les avis et conseils, les indications techniques, les offres que nous pouvons être amenés à donner ou à faire n'impliquent de notre part aucune garantie. Il n'est pas de notre ressort d'apprécier les cahiers des charges ou descriptifs fournis. Il appartient au client de vérifier l'adéquation entre le choix du matériel et les conditions réelles d'utilisation.