

Documentation technique

Exutoire de désenfumage pneumatique GGL SEVM-P

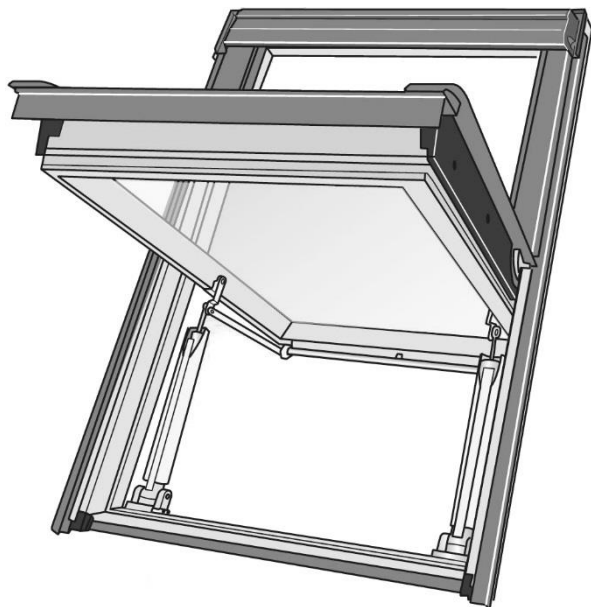


Schéma fenêtre GGL SEVM-P sans déflecteurs

Description du produit

- + Exutoire de désenfumage naturel DENFC (dispositif d'évacuation naturelle de fumées et de chaleur)
- + Conforme aux normes NF S 61937-1 et NF S 61937-7, et à la norme NF EN 12101-2
- + Composé d'une fenêtre de toit à rotation VELUX de type GGL 2076 (fenêtre Confort, finition WhiteFinish) et d'un mécanisme d'ouverture pneumatique à installer sur site
- + Doit être raccordé à un système de commande pneumatique manuel ou automatique (non-fourni)
- + Une commande pneumatique peut être raccordée à plusieurs exutoires de désenfumage pneumatique
- + Déflecteurs (pour pose standard uniquement) et thermo-déclencheur (taré à 70°C) en option selon la référence choisie

Domaine d'utilisation

Pentes de toit de 15° à 60°



Règlementations et sécurité

- + Au-dessus d'une cage d'escalier en ERP ou habitat collectif, l'exigence requise est une surface géométrique d'au moins 1m² : nos modèles en tailles SK06 et UK08 répondent à ce critère.
- + Un kit 1200 joules est livré avec chaque exutoire de désenfumage, il doit être installé pour répondre aux exigences du code du travail liées à la sécurité lors de la maintenance extérieure.
- + Le mécanisme pneumatique est incompatible avec l'installation de stores. De manière générale, l'installation d'équipements sur l'exutoire est une modification du produit qui peut invalider le certificat de conformité de désenfumage. Dans un tel cas, l'installation est à faire valider par un bureau de contrôle ou la commission de sécurité incendie compétente.

Matériaux

- + Cadres en pin européen
- + Profilés en aluminium laqué

Téléchargements

Pour les notices d'installation, plans, objets 3D, et autres documents techniques, merci de visiter www.portailpro.fr

Certification et labels*



Les sites de production VELUX sont certifiés **ISO 9001** et **ISO 14001** pour la gestion de la qualité et l'environnement.

Le groupe VELUX se conforme aux réglementations **ENFR** (995/2010) et **REACH** de l'Union Européenne concernant le bois et les substances chimiques.

* couvrant la fenêtre VELUX de type GGL 2076

Modèles disponibles – Dimensions hors-tout

	550 mm	780 mm	942 mm	1140 mm	1340 mm
778 mm					
978 mm		GGL SEVM-P MK04 [0,76] (0,47)			GGL SEVM-P UK04 [1,31] (0,91)
1178 mm		GGL SEVM-P MK06 [0,92] (0,59)		GGL SEVM-P SK06 [1,35] (0,95)	
1398 mm		GGL SEVM-P MK08 [1,09] (0,73)		GGL SEVM-P SK08 [1,60] (1,16)	GGL SEVM-P UK08 [1,88] (1,40)

[] = surface de baie, m²

() = surface vitrée, m²

Dimensions intérieures

Largeur (réf.)	Clair de vitrage (mm)	Distance entre feuillures (mm)
MK--	601	725
SK--	961	1085
UK--	1161	1285

Voir schéma *Largeur* ci-dessous

Hauteur (réf.)	Clair de vitrage (mm)	Distance entre feuillures (mm)
--04	783	919
--06	983	1119
--08	1203	1339

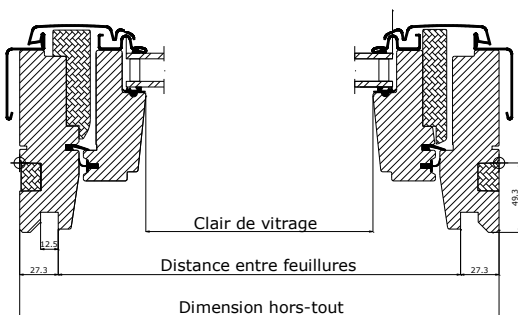
Voir schéma *Hauteur* ci-dessous

Surfaces de désenfumage

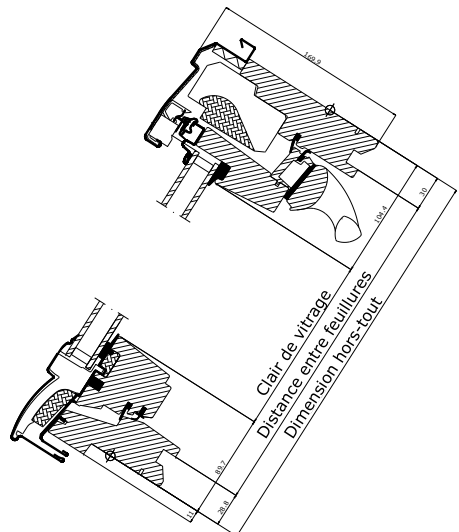
Taille (réf.)	Surface géométrique (A _v ou SGO) [m ²]	Surface utile d'exutoire (A _A ou SUE) avec déflecteurs [m ²]	Surface utile d'exutoire (A _A ou SUE) sans déflecteurs [m ²]
MK04	0,63	0,26	0,15
MK06	0,77	0,34	0,23
MK08	0,92	0,43	0,33
SK06	1,17	0,44	0,22
SK08	1,4	0,56	0,27
UK04	1,13	0,36	0,10
UK08	1,66	0,60	0,17

Selon certificats CE EN 12101-2 : 2003 n° 0402 CPR-SC 1210-13 & 1211-13

Largeur (vue en coupe, fenêtre GGL seule)



Hauteur (vue en coupe, fenêtre GGL seule)



Données techniques

Données fenêtre (type GGL 2076)							
U_w [W/m²K] (selon calculs CSTB ou EN ISO 12567-2)	1,2*						
U_g [W/m²K] (selon norme EN 673)	1,0						
R_w (C ; C_{tr}) [dB] (selon norme EN 10140-2)	35 (-1 ; -3)						
g [] (selon norme EN 410)	0,30						
τ_v [] (transmission lum. visible) (selon norme EN 410)	0,62						
τ_{UV} [] (transmission UV) (selon norme EN 410)	0,05						
Classe de perméabilité à l'air (selon norme EN 1026)	4						
Classement acoustique ACOTHERM (selon tests CSTB)	AC1						
Poids net [kg]	<table border="0"> <tr> <td><i>MK04</i></td> <td>31</td> </tr> <tr> <td><i>SK06</i></td> <td>48</td> </tr> <tr> <td><i>UK08</i></td> <td>64</td> </tr> </table>	<i>MK04</i>	31	<i>SK06</i>	48	<i>UK08</i>	64
<i>MK04</i>	31						
<i>SK06</i>	48						
<i>UK08</i>	64						

Données désenfumage	
Angle d'ouverture	93°
Angle d'installation	15° – 60°
Défecteurs de vent (le cas échéant)	KFD 1000
Mécanisme d'ouverture	Mécanique avec deux ressorts à gaz
Fiabilité	Re 500
Charge de neige	SL 500
Charge de vent	WL 1500
Résistance à la chaleur	B 300
Réaction au feu	C-s1,d2

* Selon calculs du CSTB, valeur pour la **fenêtre installée**, avec pose encastrée sans BDx.

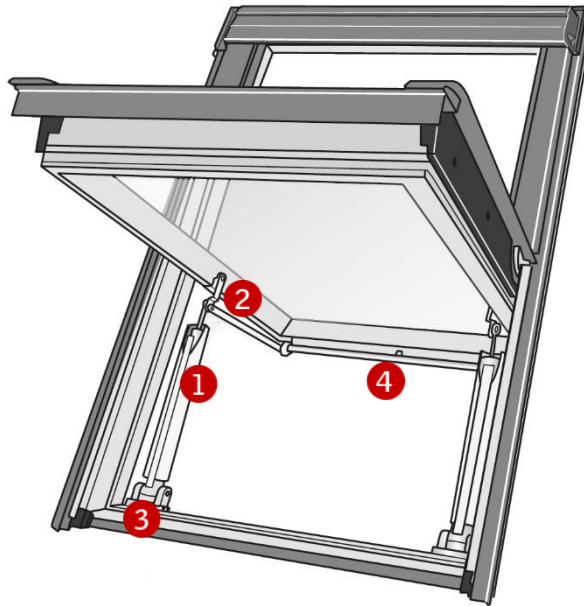
Structure du vitrage

	Confort --76
Verre intérieur	2 x 3 mm feuilleté flotté avec revêtement faible émissivité
Verre intermédiaire	/
Verre extérieur	4 mm trempé avec revêtement
Interstice	15 mm intercalaire Warm Edge
Type de vitrage	Double
Gaz de remplissage	Argon

Documents de référence*

- + Certificat de performance CE n° 0402 - CPR - SC1211-13 du SP Technical Research Institute of Sweden
- + Certificat de conformité NF n° 14 - M - 171 du laboratoire Efectis France
- + Document Technique d'Application (avis technique du CSTB) – VELUX GGL N°6/12-2105
- + Certificats QB (anciennement CSTBAT) avec marque ACOTHERM pour produits VELUX TYPE GGL
- + Certificat CEKAL de qualification vitrage isolant
- + Fiches de déclaration environnementale et sanitaire FDES (fenêtre et raccords) pour fenêtres de toit VELUX bois massif
- + Etiquette COV et Qualité de l'Air Intérieur : classe A+
- + Certification PEFC

* couvrant l'exutoire de désenfumage GGL SEVM-P ou la fenêtre VELUX de type GGL 2076

Fonctions et équipement fenêtre**1 Vérins pneumatiques**

- + A relier à la commande pneumatique par un système de tubes

2 Bielles

- + A installer sur le cadre ouvrant
- + Pour ouverture de la barre de manœuvre

3 Fixations pivots

- + A installer sur le cadre dormant

4 Barre de manœuvre

- + ouverture déclenchée par le mécanisme pneumatique de désenfumage

Note

VELUX se réserve le droit d'effectuer des modifications, corrections ou améliorations techniques sur les produits.
Pour plus d'informations sur nos fenêtres et autres produits VELUX, merci de visiter notre site internet www.velux.fr.