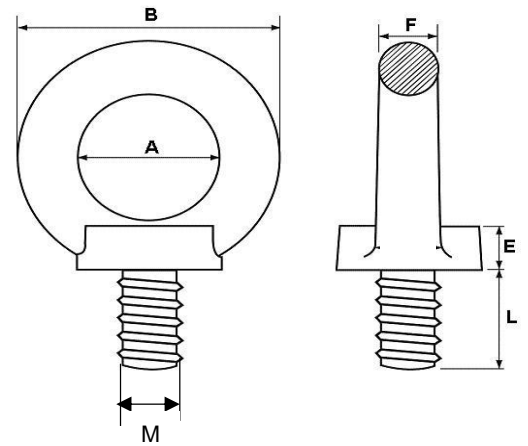


FICHE TECHNIQUE

ANNEAUX DE LEVAGE MÂLE

Acier zingué C15
 DIN 580



Dimensions : tolérance ± 10 mm

CODE	CODE EAN	X PIECE VRAC GENCODE	X PIECE SACHET VRAC	M (mm)	A (mm)	B (mm)	E (mm)	F (mm)	L (mm)	CHARGE DE TRAVAIL (EN KG)
900/6Z	3233690082330	1		M6	20	36	8,5	8	13	90
900/8Z	3233690082354	1		M8	20	36	8,5	8	13	140
900/10Z	3233690082347	1		M10	25	45	10	10	17	230
900/12Z	3233690082361	1		M12	30	54	11	12	20,5	340
900/14Z	3233690251286	1		M14	30	54	11	12	20,5	500
900/16Z	3233690251293	1		M16	35	63	13	14	27	700
900/18Z	3233690251309	1		M18	35	63	13	14	27	930
900/20Z	3233690273141		10	M20	40	72	13	17	30	1200
900L/20Z	3233690273158		10	M20	40	72	13	17	50	1200



Ne pas utiliser comme élément de suspension humaine