



Poteaux d'incendie Finition Argent  
Séries A1 52 et A1 62



SAPHIR



ÉMERAUDE



## 1 - Généralités

### 1 - 1. Applications :

- Appareil de protection incendie incongelable à prises apparentes Saphir et sous coffre Émeraude, permettant le raccordement au-dessus du sol du matériel mobile des services de lutte contre l'incendie avec un réseau sous pression.
- SAPHIR : version choc et non choc Série A1 62.  
ÉMERAUDE : version choc et non choc Série A1 52.
- Réseaux de protection incendie publics ou privés, sous pression permanente ou à la demande.
- Pour les installations en aspiration, voir nos poteaux d'aspiration séries A1 94 ou A1 95.

### 1 - 2. Caractéristiques :

- DN 65 à 100.
- Fabriqués depuis 1970 à Vénissieux, puis à Meyzieu (France).
- Série conforme aux normes Européennes, prises aux normes Françaises :
  - NF EN 14384, fabrication.
  - NF EN 1074 - 6, fabrication.
  - NFS 61 - 213/CN, complément national.
  - Certificat de conformité CE 0679 - CPD - 0213.
  - Certifiés conformes à la Directive 89/106/CEE, et 93/68/CEE.
  - NF E 29 - 572, prises symétriques.
  - NFX 08 - 008, peinture.
  - NF EN 12266 - 1, étanchéité taux A, couple niveau 1.
  - EN 1092 - 2, perçage des brides ISO PN 10/16.
  - ACS, Attestation de Conformité Sanitaire.



	EMERAUDE BRONZE	EMERAUDE ARGENT	EMERAUDE OR	EMERAUDE SMART
Coffre en composite	●	●	●	●
Air Clap	●	●	●	●
Guide clapet ; anti-coup de bélier et anti-vibration	●	●	●	●
Revêtement époxy interne/externe	●	●	250 microns	●
Orientation 360°	●	●	●	●
DN65 à DN100	●	●	●	●
Versions Choc & non Choc	●	●	●	●
5 ans de garantie sur les pièces	●	●	10 ans	●
<b>TAGUA</b> Gestion patrimoniale	OFFERT	OFFERT	OFFERT	OFFERT
Vidange fixe	●			
Vidange extractible		●	●	●
Partie supérieure : peinture polyester rouge		●	●	●
Éléments en inox			●	
Siège Bronze			●	
<b>COPERNIC™</b> Connexion 24 h/24	OPTION	VOIR	OPTION	



	SAPHIR BRONZE	SAPHIR ARGENT	SAPHIR OR	SAPHIR SMART
Air Clap	●	●	●	●
Guide clapet ; anti-coup de bélier et anti-vibration	●	●	●	●
Revêtement époxy interne/externe	●	●	250 microns	●
Orientation 360°	●	●	●	●
DN65 à DN100	●	●	●	●
Versions Choc & non Choc	●	●	●	●
5 ans de garantie sur les pièces	●	●	10 ans	●
<b>TAGUA</b> Gestion patrimoniale	OFFERT	OFFERT	OFFERT	OFFERT
Vidange fixe	●			
Vidange extractible		●	●	●
Partie supérieure : peinture polyester rouge	●	●	●	●
Éléments en inox			●	
Siège Bronze			●	
<b>COPERNIC™</b> Connexion 24 h/24	OPTION	VOIR	OPTION	

EQUIVALENCE GAMME :



2015 =



2015 =



Fig. 1



Clapet d'entrée d'air «Airclap»



• **Sécuriser les installations et protéger les personnes :**

- Protection du public et des utilisateurs des parties saillantes grâce aux capots des bouchons de prise et au coffre composite.
- Prises de sorties raccords symétriques (Normes Françaises).
- Bouchon DN 65 équipé d'un clapet d'entrée d'air (Fig. 1) qui permet de vérifier l'absence de pression, de laisser entrer l'air pour le vidanger et de s'assurer qu'il n'est pas en pression avant l'ouverture d'un bouchon.
- Capot sur bouchon pour modèle Saphir en matériau thermoplastique avec bandes réfléchissantes (Fig.1) pour une visibilité accrue la nuit.

**PRODUIT**

- Des poteaux toujours visibles grâce à un revêtement rouge anti-uv (Fig. 2) pour la partie supérieure des poteaux Emerald.

Fig. 2



Fig. 3

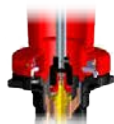


- La conception du système de manœuvre de la commande inférieure empêche l'éjection de son logement (Fig. 3), durant les interventions de maintenance.

Fig. 4



... en version choc



- Pas de perte d'eau ni d'accidents collatéraux avec la version renversible (choc).
- Version non choc transformable en version choc sans terrassement (Fig. 4).

- **Augmenter la rentabilité du réseau et le protéger (Fig. 5) :**
  - Fermeture sens horloge.
  - La forme spécifique du clapet est anti-bélier et antivibratoire, pour une ouverture et une fermeture progressives limitant les risques de coup de bélier (Rep. 4).
  - Joint de clapet épais, facilitant l'étanchéité en présence de corps étrangers (Rep. 5).
  - Pas de perte d'eau ni d'accidents collatéraux avec la version renversable (Choc). Réparation simple, rapide et sans terrassement des poteaux renversables avec le Mini Kit Choc (Rep. 6).
  - Les parties internes protégées des intempéries (UV, neige, sel et urine) et du vandalisme léger avec le coffre composite.

- **Réduire le coût d'exploitation :**



- Un accès facile de la vidange hydraulique à bille extractible (nouvelle conception depuis 2013), (Fig. 5 -Rep. 7), pour l'entretien et le nettoyage rapide et simple sans terrassement.
- Une protection de la vidange avec le système anti-racine (Fig. 5 - Rep. 8).
- Une vidange canalisable (Fig. 6) sur tous les modèles.
- Adaptabilité aux contraintes de voirie à l'aide de systèmes de réhausse.
- Protection anticorrosion : revêtement époxy intérieur et extérieur, appliqué par cataphorèse.
- Réhausse du poteau après pose, avec kit, jusqu'à 200 mm.
- Joint de clapet démontable.



- Optimisation de la gestion du temps des équipes de maintenance avec TAGUA.

**TAGUA, la gestion patrimoniale 100% web vous permet de :**

- Suivre en temps réel des interventions sur le terrain
- Gérer efficacement vos ressources humaines
- Faire face à des contraintes réglementaires
- Garantir la traçabilité des informations et des interventions terrain

**La solution TAGUA\* se compose :**

- un TAG technologie NFC
- un abonnement web pour un accès au site [www.smart-inside.com](http://www.smart-inside.com).
- une application mobile TAGUA pour l'accès aux données à partir de smart-phone (Android) ou PDA.



\* Merci de contacter notre service commercial pour activer l'abonnement.

Fig. 5

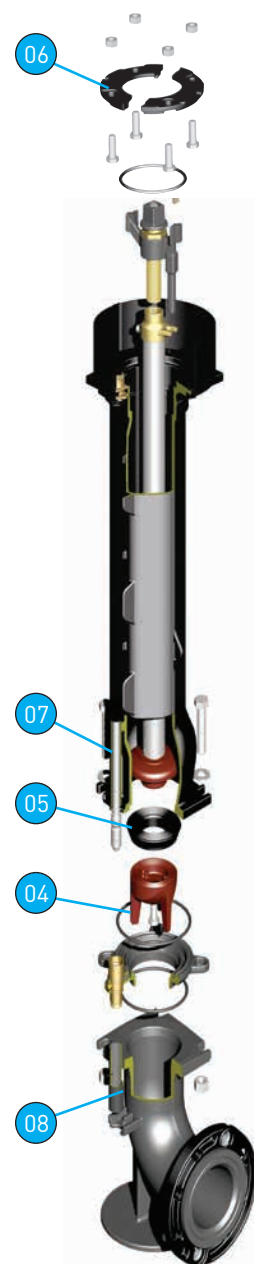


Fig. 6

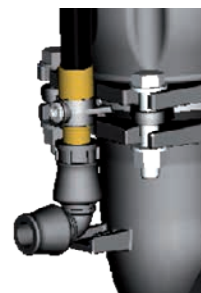


Fig. 7



Fig. 8



Fig. 9

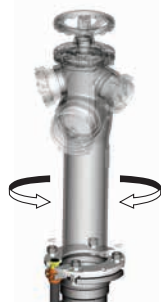


Fig. 10

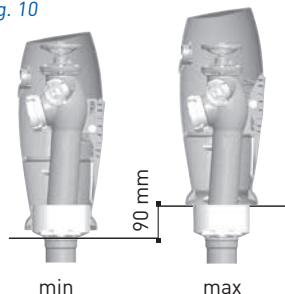


Fig. 11



• **Optimiser l'installation :**

- Une vidange canalisable sur tous les modèles (voir p.5).
- Gain de temps lors des travaux de pose avec un matériel livré monté (coffre inclus), dans un emballage protecteur en polystyrène (Fig. 7). Livraison des poteaux à la verticale ou à l'horizontale.

- L'usage du Drainkit universel facilite le drainage de l'eau de vidange. DN 65 à 100 (Fig. 8).

- Adaptabilité aux contraintes de voirie.
  - **Orientabilité des poteaux à la pose et après pose sur 360°, degré par degré, sans terrassement (Fig. 9).**
  - Réhausse de la partie inférieure du poteau, à la pose, à l'aide de manchettes de différentes hauteurs.
  - Kit disponible pour réhausse de la partie supérieure du poteau après pose, sans terrassement, jusqu'à 200 mm.

- Réglage en hauteur du coffre à la pose (Fig. 10).

- Simplicité et rapidité de mise en service : manœuvre par carré de 30 (Saphir), manœuvre par volant (Emeraude).

• **Maintenance facilitée :**

- Démontage aisé de l'ensemble de manœuvre, par le dessus via le capot de nez.
- Interchangeabilité des sous-ensembles de commande avec les modèles antérieurs.

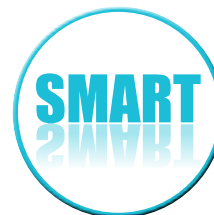
• **Options :**

- Système **COPERNIC** d'alertes en temps réel, de la gamme **SMART-INSIDE (voir P.17)** (Fig. 11).

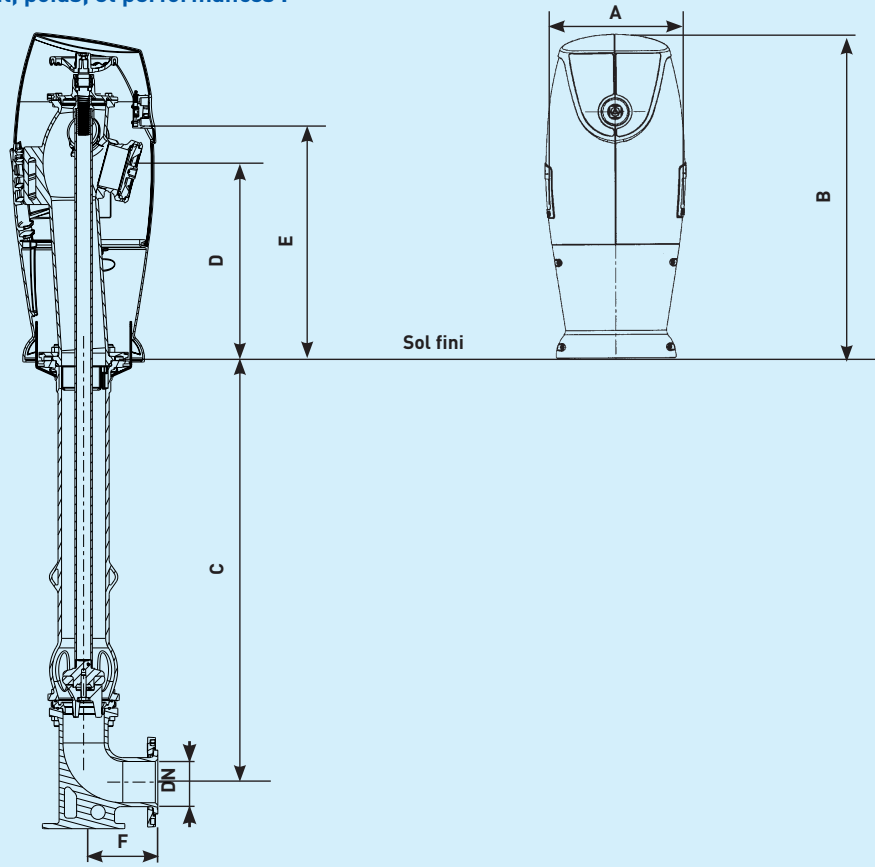
**COPERNIC est disponible :**

- soit en option sur la finition Argent
- soit en standard sur la finition Smart

- Personnalisation.
- Différentes hauteurs de raccordement.
- Autres prises de sortie. Admission verticale pour le DN 100.
- Alimentation en eau de mer.



## 1 - 3. Encombrement, poids, et performances :

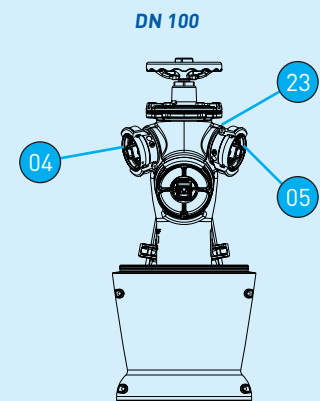
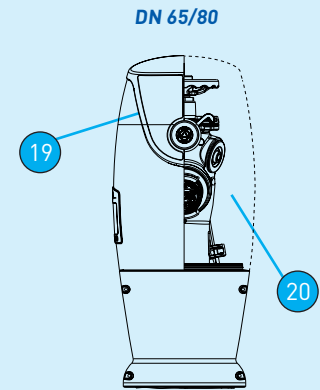
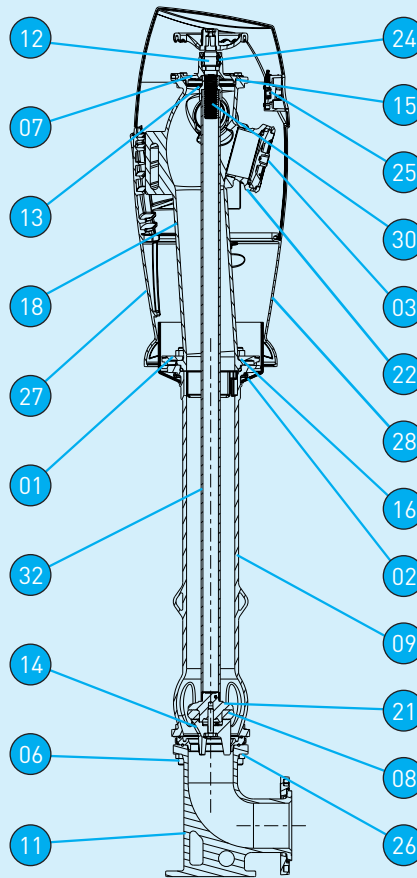
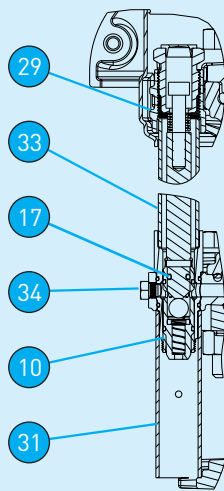




## Généralités - DN 65 au DN 100 - NON CHOC

### 1 - 4. Conditions d'utilisation :

- Pression de Fonctionnement Admissible (PFA) 16 bar.
- Débit normalisé = 30 m<sup>3</sup>/h, pour DN65 à 80. 60 m<sup>3</sup>/h pour DN100.
- Températures d'utilisation = + 1°C à + 65°C.
- Eau potable ou eau brute dégrillée à 2 mm.
- Hauteur d'incongelabilité = 1.00 m, autres hauteurs possibles, (consultez nous).



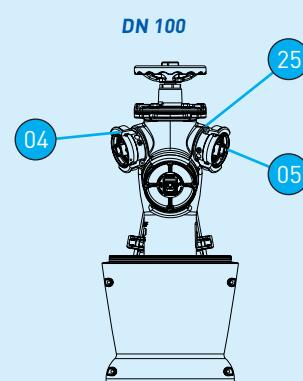
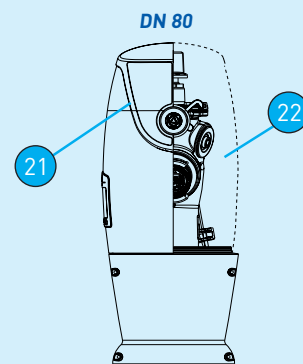
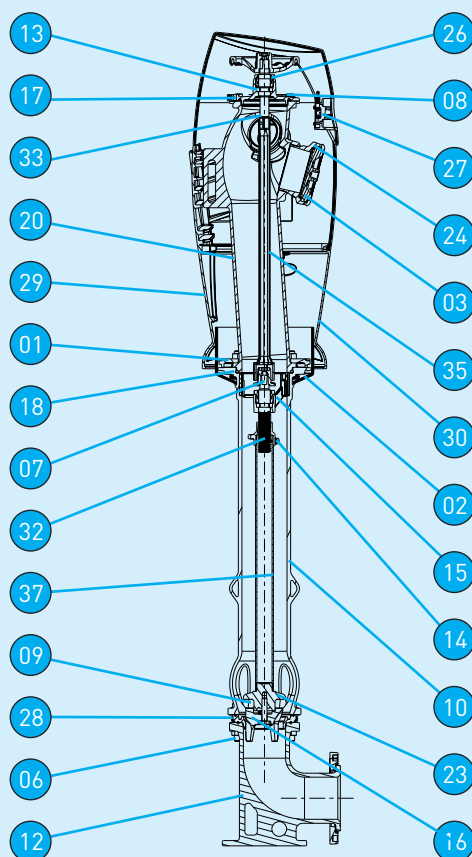
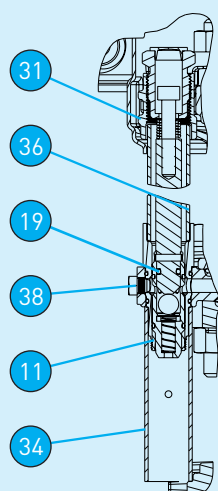
Rep.	Désignation	Nb	Matériaux	Normes
01	1/2 bride de serrage	2	Fonte GS	NF EN1563
02	1/2 Flasque sous coffre	2	Thermoplastique	
03	Bouchon sym. DN65 ou DN100	1	Alu-silicium	NF EN1706
04	Bouchon sym. DN40 ou DN65 avec «AIRCLAP»	1	Alu-silicium	NF EN1706
05	Bouchon sym. DN40 ou DN65 sans «AIRCLAP»	1	Alu-silicium	NF EN1706
06	Boulonnerie	10	Acier + GEOMET	
07	Chapeau DN100 + guide	1	Fonte GS	NF EN1563
08	Clapet de fermeture DN100 + vis et joint	1	Elastomère	
09	Colonne inférieure	1	Fonte GS	NF EN1563
10	Corps de vidange	1	Laiton	NF EN12264
11	Coude à patin DN100 bride tournante	1	Fonte GS	NF EN1563
12	Demi-bague de retenue	2	Laiton	NF EN12164
13	Ecrou de manœuvre	1	Laiton	NF EN12164
14	Guide clapet	1	Fonte GL	NF EN1561
15	Joint torique Ø106x6	1	Elastomère/EPDM	NF EN681-1
16	Joint torique Ø123x7	1	Elastomère/EPDM	NF EN681-1
17	Joint torique Ø8.9xØ2.7	1	Elastomère/EPDM	NF EN681-1
18	Nez Emeraude	1	Fonte GS	NF EN1563
19	Porte avec serrure	1	Composite	
20	Porte sans serrure	1	Composite	
21	Porte-Clapet	1	Fonte GL	NF EN1561
22	Prise symétrique centrale (NF E 29-572) DN65 ou DN100	1	Alu-silicium	NF EN1706
23	Prise symétrique latérale (NF E 29-572) DN40 ou DN65	2	Alu-silicium	NF EN1706
24	S/Ens B.A.J. 28 avec joints	1	Laiton	NF EN12164
25	S/Ens. serrure	1	Cupro alliage	NF EN12165
26	Siège DN100 avec joints	1	Fonte GS	NF EN1563
27	Socle arrière	1	Composite	
28	Socle avant	1	Composite	
29	Support vidange extractible	1	Cupro-alliage	
30	Tige de manoeuvre	1	Laiton	NF EN12164
31	Tube anti-racine	1	A.B.S.	
32	Tube de commande non choc	1	Acier galvanisé	
33	Tube de protection vidange	1	A.B.S.	
34	Vis de blocage	1	Laiton	NF EN12164



## Généralités - DN 80 au DN 100 - CHOC

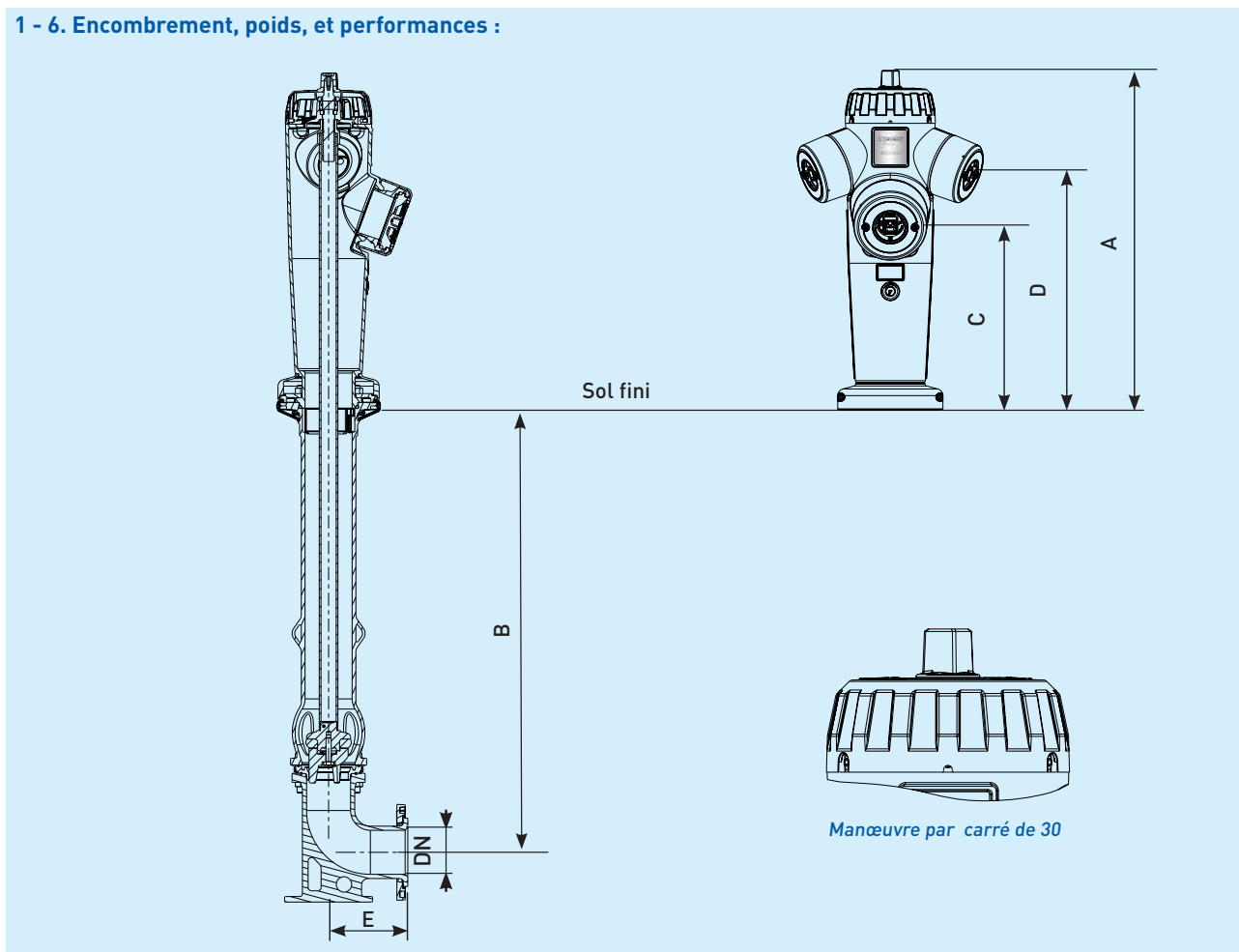
### 1 - 5. Conditions d'utilisation :

- Pression de Fonctionnement Admissible (PFA) 16 bar.
- Débit normalisé = 30 m<sup>3</sup>/h, pour DN80. 60 m<sup>3</sup>/h pour DN100.
- Températures d'utilisation = + 1°C à + 65°C.
- Eau potable ou eau brute dégrillée à 2 mm.
- Hauteur d'incongelabilité = 1,00 m, autres hauteurs possibles, (consultez nous).



Rep.	Désignation	Nb	Matériaux	Normes
01	1/2 bride de serrage	2	Fonte GS	NF EN1563
02	1/2 Flasque sous coffre	2	Thermoplastique	
03	Bouchon sym. DN65 ou DN100	1	Alu-silicium	NF EN1706
04	Bouchon sym. DN40 ou DN65 avec «AIRCLAP»	1	Alu-silicium	NF EN1706
05	Bouchon sym. DN40 ou DN65 sans «AIRCLAP»	1	Alu-silicium	NF EN1706
06	Boulonnerie	10	Acier + GEOMET	
07	Carré d'ordonnance 30x30 + vis + rondelle	1	Fonte GL	NF EN1561
08	Chapeau DN100 + guide	1	Fonte GS	NF EN1563
09	Clapet de fermeture DN100 + vis et joint	1	Elastomère	
10	Colonne inférieure	1	Fonte GS	NF EN1563
11	Corps de vidange	1	Laiton	NF EN12264
12	Coude à patin DN100 bride tournante	1	Fonte GS	NF EN1563
13	Demi-bague de retenue	4	Laiton	NF EN12164
14	Ecrou de manoeuvre	1	Laiton	NF EN12164
15	Entretoise porte tige	1	Fonte GS	NF EN1563
16	Guide clapet	1	Fonte GL	NF EN1561
17	Joint torique Ø106x6	1	Elastomère/EPDM	NF EN681-1
18	Joint torique Ø123x7	1	Elastomère/EPDM	NF EN681-1
19	Joint torique Ø8.9xØ2.7	1	Elastomère/EPDM	NF EN681-1
20	Nez Emeraude	1	Fonte GS	NF EN1563
21	Porte avec serrure	1	Composite	
22	Porte sans serrure	1	Composite	
23	Porte-Clapet	1	Fonte GL	NF EN1561
24	Prise symétrique centrale (NF E 29-572) DN65 ou DN100	1	Alu-silicium	NF EN1706
25	Prise symétrique latérale (NF E 29-572) DN40 ou DN65	2	Alu-silicium	NF EN1706
26	S/Ens B.A.J. 28 avec joints	2	Laiton	NF EN12164
27	S/Ens. serrure	1	Cupro alliage	NF EN12165
28	Siège DN100 avec joints	1	Fonte GS	NF EN1563
29	Socle arrière	1	Composite	
30	Socle avant	1	Composite	
31	Support vidange extractible	1	Cupro-alliage	
32	Tige de manoeuvre	1	Laiton	NF EN12164
33	Tige de manoeuvre choc	1	Laiton	NF EN12164
34	Tube anti-racine	1	A.B.S.	
35	Tube de commande supérieur	1	Inox 304	
36	Tube de protection vidange	1	A.B.S.	
37	Tube de commande inférieur	1	Acier galvanisé	
38	Vis de blocage	1	Laiton	NF EN12164

## 1 - 6. Encombrement, poids, et performances :

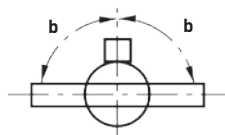
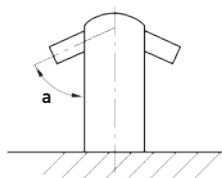


DN	CHOC NON CHOC	B mm Longueur	A mm	C mm	D mm	E mm	Débit nominalisé en m <sup>3</sup> /h	Nb prises	Kv* prise			Poids kg
									DN 40	DN 65	DN 100	
n° 2 - 80 (60/65)	NON CHOC	1000	760	430	535	120	30	1 x 65	-	134	-	64
n° 2 - 80 (60/65)	NON CHOC	1200	760	430	535	120	30	1 x 65	-	134	-	66
n° 2 - 80	NON CHOC	1000	760	430	535	135	30	1 x 65	-	137	-	65
n° 2 - 80	CHOC	1000	760	430	535	135	30	1 x 65	-	136	-	65
n° 2 - 80	NON CHOC	1200	760	430	535	135	30	1 x 65	-	137	-	66
n° 2 - 80	CHOC	1200	760	430	535	135	30	1 x 65	-	136	-	66
n° 3 - 80	NON CHOC	1000	760	430	535	135	30	1 x 65 + 2 x 40	45	137	-	77
n° 3 - 80	CHOC	1000	760	430	535	135	30	1 x 65 + 2 x 40	45	136	-	77
n° 3 - 80	NON CHOC	1200	760	430	535	135	30	1 x 65 + 2 x 40	45	137	-	83
n° 3 - 80	CHOC	1200	760	430	535	135	30	1 x 65 + 2 x 40	45	136	-	83
n° 4 - 100	NON CHOC	1000	760	430	535	180	60	1 x 100 + 2 x 65	-	126	236	93
n° 4 - 100	CHOC	1000	760	430	535	180	60	1 x 100 + 2 x 65	-	132	226	93
n° 4 - 100	NON CHOC	1200	760	430	535	180	60	1 x 100 + 2 x 65	-	126	236	104
n° 4 - 100	CHOC	1200	760	430	535	180	60	1 x 100 + 2 x 65	-	132	226	104

\* Le Kv est le débit maximum en m<sup>3</sup>/h, mesuré individuellement par prise, selon la norme EN 14384.

Couple Niveau 1.

13 tours pour fermeture.



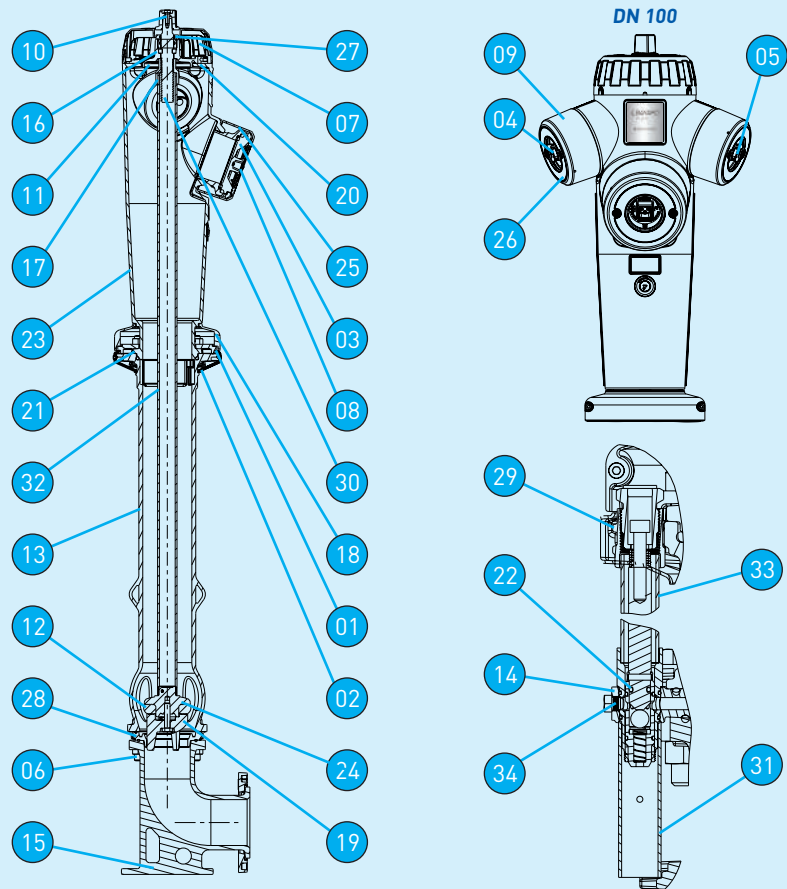
	a±5°			b±5°		
	DN 80		DN 100	DN 80		DN 100
	1 prise	3 prises		1 prise	3 prises	
Saphir	70°	70°	70°	0°	65°	65°
Saphir Choc	-	-	70°	-	-	65°

## Généralités - DN 65 au DN 100 - NON CHOC

### 1 - 7. Conditions d'utilisation :

- Pression de Fonctionnement Admissible (PFA) 16 bar.
- Débit normalisé = 30 m<sup>3</sup>/h, pour DN65 à 80. 60 m<sup>3</sup>/h pour DN100.
- Températures d'utilisation = + 1°C à + 65°C.
- Eau potable ou eau brute dégrillée à 2 mm.
- Hauteur d'incongelabilité = 1,00 m, autres hauteurs possibles, (consultez nous).

DN admission	Prise centrale	Prises latérales
65	65	sans
80 - 1 prise	65	sans
80 - 3 prises	65	2x40
100	100	2x65



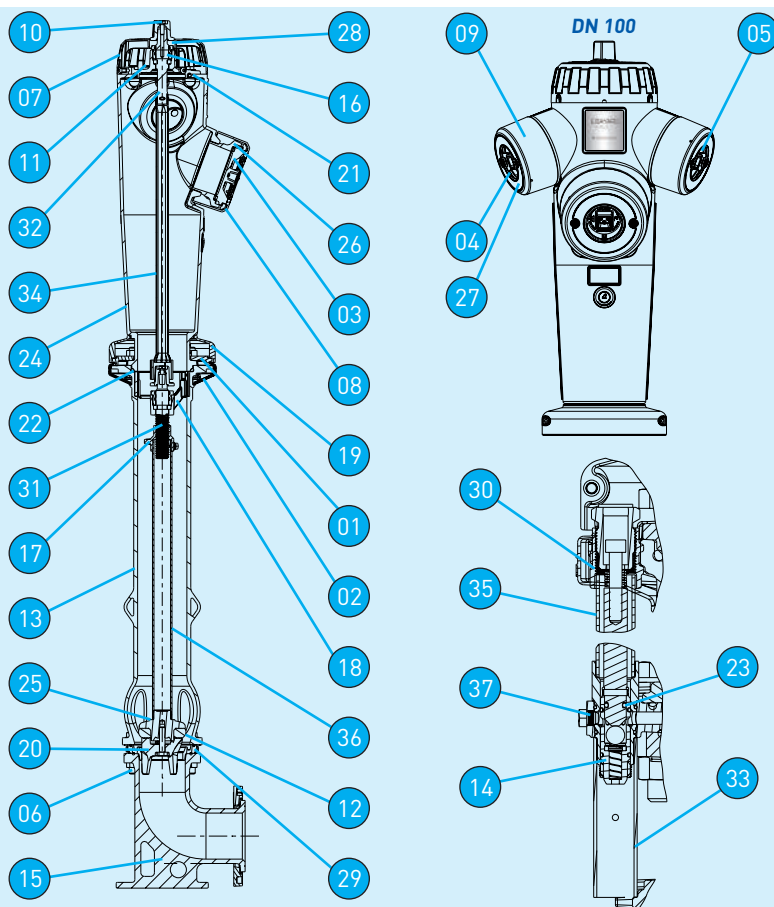
Rep.	Désignation	Nb	Matériaux	Normes
01	1/2 bride de serrage	2	Fonte GS	NF EN1563
02	1/2 Flasque sous coffre	2	Thermoplastique	
03	Bouchon sym. DN65 ou DN100	1	Alu-silicium	NF EN1706
04	Bouchon sym. DN40 ou DN65 avec «AIRCLAP»	1	Alu-silicium	NF EN1706
05	Bouchon sym. DN40 ou DN65 sans «AIRCLAP»	1	Alu-silicium	NF EN1706
06	Boulonnerie	10	Acier + GEOMET	
07	Capot sur nez + vis M8x20	1	Thermoplastique	
08	Capot sur prise DN100 ou DN65	1	Thermoplastique	
09	Capot sur prise DN65 (DN100)	2	Thermoplastique	
10	Carré d'ordonnance 30x30 + vis + rondelle	1	Fonte GL	NF EN1561
11	Chapeau DN100 + guide	1	Fonte GS	NF EN1563
12	Clapet de fermeture DN100 + vis et joint	1	Elastomère	NF EN681-1
13	Colonne inférieure	1	Fonte GS	NF EN1563
14	Corps de vidange	1	Laiton	NF EN12164
15	Coude à patin DN100 bride tournante	1	Fonte GS	NF EN1563
16	Demi-bague de retenue	2	Laiton	NF EN12164
17	Ecrou de manoeuvre	1	Laiton	
18	Flasque sur nez	2	Fonte GL	NF EN1561
19	Guide clapet	1	Fonte GL	NF EN1561
20	Joint torique Ø106x6	1	Elastomère/EPDM	NF EN681-1
21	Joint torique Ø123x7	1	Elastomère/EPDM	NF EN681-1
22	Joint torique Ø8.9xØ2.7	1	Elastomère/EPDM	NF EN681-1
23	Nez Saphir	1	Fonte GS	NF EN1563
24	Porte-Clapet	1	Fonte GL	NF EN1561
25	Prise symétrique centrale (NF E 29-572) DN65 ou DN100	1	Alu-silicium	NF EN1706
26	Prise symétrique latérale (NF E 29-572) DN40 ou DN65	2	Alu-silicium	NF EN1706
27	S/Ens B.A.J. 28 avec joints	1	Laiton	NF EN12164
28	Siège DN100 avec joints	1	Fonte GS	NF EN1563
29	Support vidange extractible	1	Cupro-alliage	
30	Tige de manoeuvre	1	Laiton	NF EN12164
31	Tube anti-racine	1	A.B.S.	
32	Tube de commande non choc	1	Acier galvanisé	
33	Tube de protection vidange	1	A.B.S.	
34	Vis de blocage	1	Laiton	NF EN12164

## Généralités - DN 80 au DN 100 - CHOC

### 1 - 8. Conditions d'utilisation :

- Pression de Fonctionnement Admissible (PFA) 16 bar.
- Débit normalisé = 30 m<sup>3</sup>/h, pour DN80. 60 m<sup>3</sup>/h pour DN100.
- Températures d'utilisation = + 1°C à + 65°C.
- Eau potable ou eau brute dégrillée à 2 mm.
- Hauteur d'incongelabilité = 1,00 m, autres hauteurs possibles, (consultez nous).

DN admission	Prise centrale	Prises latérales
80 - 1 prise	65	sans
80 - 3 prises	65	2x40
100	100	2x65



Rep.	Désignation	Nb	Matériaux	Normes
01	1/2 bride de serrage	2	Fonte GS	NF EN1563
02	1/2 Flasque sous coffre	2	Thermoplastique	
03	Bouchon sym. DN65 ou DN100	1	Alu-silicium	NF EN1706
04	Bouchon sym. DN40 ou DN65 avec «AIRCLAP»	1	Alu-silicium	NF EN1706
05	Bouchon sym. DN40 ou DN65 sans «AIRCLAP»	1	Alu-silicium	NF EN1706
06	Boulonnerie	10	Acier + GEOMET	
07	Capot sur nez + vis M8x20	1	Thermoplastique	
08	Capot sur prise DN100 ou DN65	1	Thermoplastique	
09	Capot sur prise DN65 (DN100) et DN40 (DN80)	2	Thermoplastique	
10	Carré d'ordonnance 30x30 + vis + rondelle	2	Fonte GL	NF EN1561
11	Chapeau DN100 + guide	1	Fonte GS	NF EN1563
12	Clapet de fermeture DN100 + vis et joint	1	Elastomère	NF EN681-1
13	Colonne inférieure	1	Fonte GS	NF EN1563
14	Corps de vidange	1	Laiton	NF EN12164
15	Coude à patin DN100 bride tournante	1	Fonte GS	NF EN1563
16	Demi-bague de retenue	4	Laiton	NF EN12165
17	Ecrou de manœuvre	1	Laiton	
18	Entretoise porte tige	1	Fonte GS	NF EN1563
19	Flasque sur nez	2	Fonte GL	NF EN1561
20	Guide clapet	1	Fonte GL	NF EN1561
21	Joint torique Ø106x6	1	Elastomère/EPDM	NF EN681-1
22	Joint torique Ø123x7	1	Elastomère/EPDM	NF EN681-1
23	Joint torique Ø8.9xØ2.7	1	Elastomère/EPDM	NF EN681-1
24	Nez Saphir	1	Fonte GS	NF EN1563
25	Porte-Clapet	1	Fonte GL	NF EN1561
26	Prise symétrique centrale (NF E 29-572) DN65 ou DN100	1	Alu-silicium	NF EN1706
27	Prise symétrique latérale (NF E 29-572) DN40 ou DN65	2	Alu-silicium	NF EN1706
28	S/Ens B.A.J. 28 avec joints	1	Laiton	NF EN12164
29	Siège DN100 avec joints	1	Fonte GS	NF EN1563
30	Support vidange visible	1	Cupro-alliage	
31	Tige de manœuvre	1	Laiton	NF EN12164
32	Tige de manœuvre choc	1	Laiton	NF EN12164
33	Tube anti-racine	1	A.B.S.	
34	Tube de commande supérieur	1	Inox 304	NF EN10025
35	Tube de protection vidange	1	A.B.S.	
36	Tude de commande inférieur	1	Acier galvanisé	
37	Vis de blocage	1	Laiton	NF EN12164

## Etablissement et réalisation d'un projet

### 2 - Etablissement d'un projet.

#### 2 - 1. Généralités, conseils pratiques :

- Le nombre, l'emplacement et les caractéristiques des poteaux d'incendie sont définis par les services préventions des SDIS selon le Référentiel National de la Défense Extérieure contre l'incendie (décembre 2015).

#### 2 - 2. Précautions pour la mise en œuvre :

- Que ce soit sur le domaine privé ou public, l'installation et la réception d'un poteau d'incendie doivent être conformes à la norme NF S 62-200 (août 2009).** Cette norme est disponible à l'AFNOR, [www.afnor.org](http://www.afnor.org).

#### 2 - 3. Composition obligatoire de l'installation :

- Un poteau d'incendie SAPHIR ou ÉMERAUDE normalisé NF.
- Un ancrage au niveau du sol pour stabiliser l'appareil.
- Un socle de propreté en terrain naturel, hors bitume ou revêtement résistant au ruissellement.
- Un dispositif de mise à niveau, esse de réglage ou manchette entre siège et coude.
- Un socle sous le coude à patin.
- Une butée de l'installation ou un montage avec des raccords auto butés.
- Un dispositif d'évacuation de l'eau de vidange du poteau par drainage ou tube d'accompagnement présentant une pente descendante régulière de 3 cm/m.
- Une vanne d'isolement implantée selon le plan ci-dessous.
- Eventuellement un dispositif de protection aérien du poteau d'incendie.

#### Mise en œuvre :

- Le cahier des charges pour la fourniture, la pose et la réception des poteaux d'incendie doit se référer à la norme NF S 62-200.
- La pose, la mise en service et la maintenance sont décrites dans la notice W livrée avec l'appareil.
- Nos poteaux d'incendie sont protégés dans leur emballage en polystyrène qui préserve l'aspect de la peinture lors de la pose.

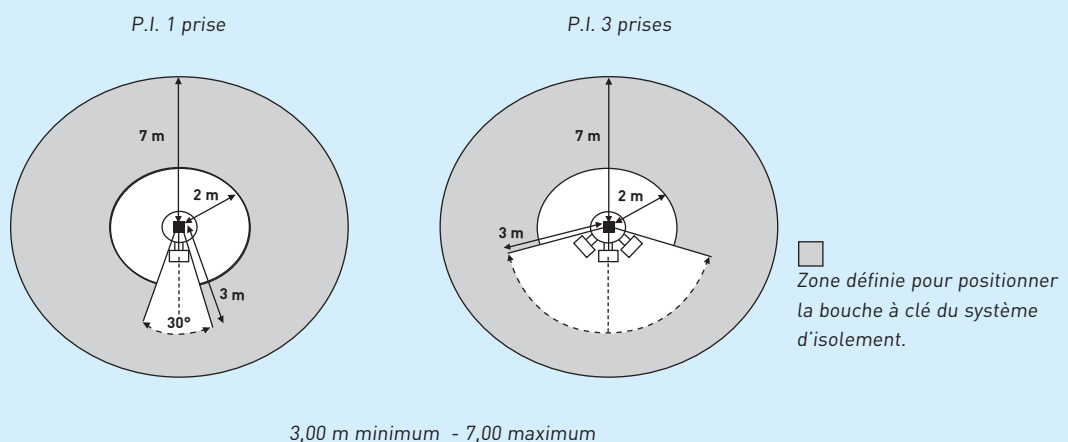
#### Stockage, manutention :

- Stockez l'appareil couché, coude orienté vers le bas, au maximum un an, à une température ne dépassant pas 65°C et à l'abri des chocs.
- Manipulez-le avec soin dans son emballage. Le levage pour la pose est possible au moyen d'une sangle passée dans l'emballage ou sous les prises.

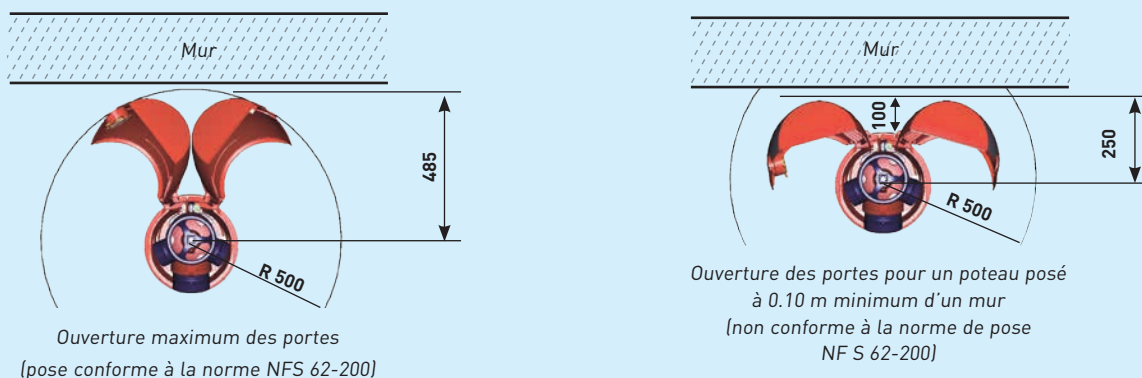
#### Contrôle et maintenance :

- Le contrôle et la maintenance des poteaux et bouches d'incendie sont décrits dans la norme NF S 62-200.

### Implantation du système d'isolement



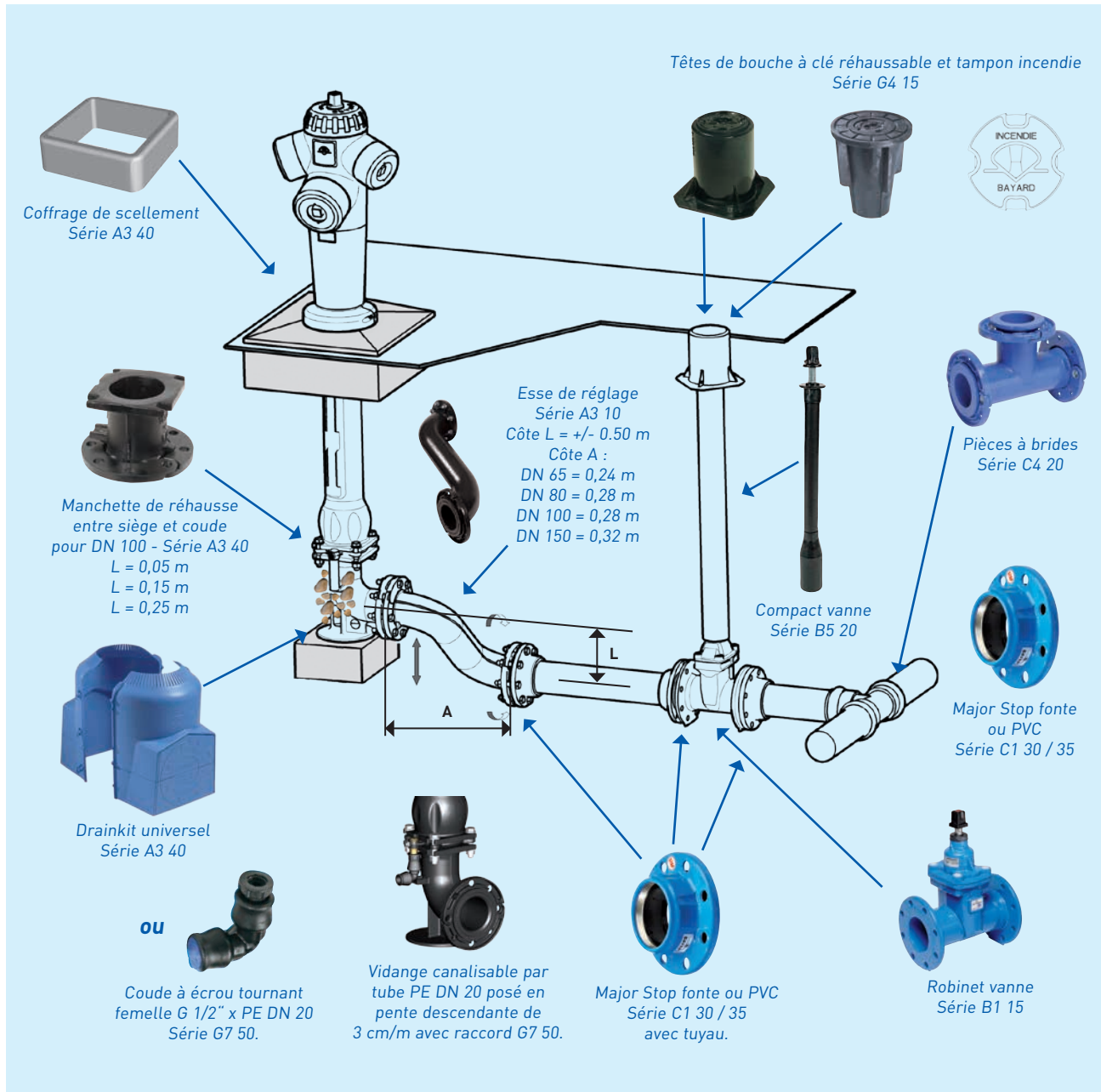
### Dégagement des portes pour poteaux EMERAUDE



# Poteaux d'incendie Finition Argent

## Etablissement et réalisation d'un projet

### 2 - 4. Définition du matériel nécessaire pour l'installation :



#### Sécurité et environnement :

- Les opérations d'installation, de maintenance et de réparation doivent respecter la réglementation locale en vigueur, relative à la sécurité au travail et au respect de l'environnement.
- Exigez que les intervenants portent les équipements de protection individuelle adaptés. Assurez-vous que les accessoires de levage et outillage électriques utilisés sont conformes à la réglementation en vigueur. Faites respecter leurs conditions d'emploi.
- Les travaux d'installation, de maintenance et de réparation seront effectués par du personnel qualifié, formé et habilité conformément à la législation en vigueur.
- Sur le plan environnemental l'appareil est recyclable. Conseillez de déposer les différents emballages dans un container de récupération.

**Nous tenons à votre disposition une bibliothèque de dessins 2D ou 3D, demandez-là à votre contact Bayard.**



# Poteaux d'incendie Finition Argent

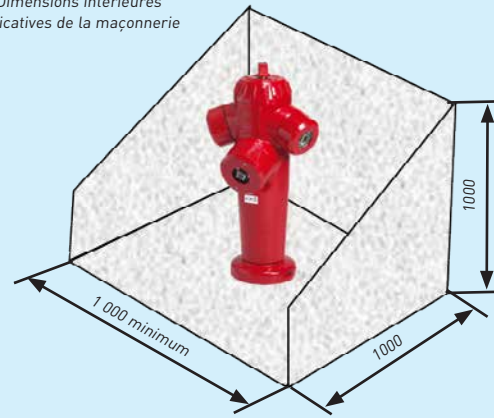
## Etablissement et réalisation d'un projet

### 2 - 5. Environnement de l'installation :

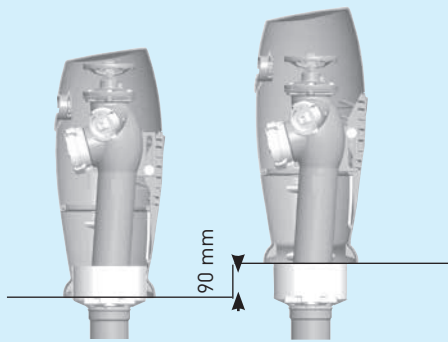


Barrière de protection - A3 40

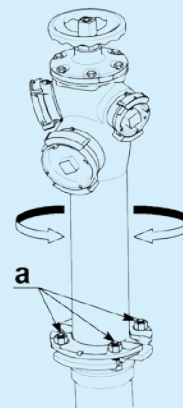
Dimensions intérieures  
indicatives de la maçonnerie



Suggestion de protection en maçonnerie  
dans un talus



MISE À NIVEAU DU COFFRE APRÈS POSE



Orientable après pose degré par degré



Poteau SAPHIR posé dans une rue en pente, avec un socle Carnot.

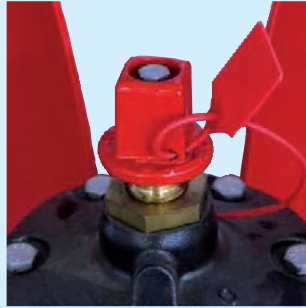


### 2 - 6. Accessoires :

#### Protection de l'installation



Plombage possible sur Saphir

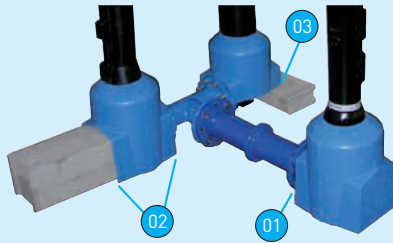


Plombage possible pour Emeraude



Carré de sûreté (breveté) pour Emeraude

#### Aides à l'installation



**Le Drainkit universel** est un dispositif rapide pour conserver un espace dépourvu d'impuretés. Installé au pied de la colonne, il permet d'améliorer le temps d'évacuation de l'eau en créant un espace libre et garantir la durée de fonctionnement de la vidange.

- Facile à installer, en deux pressions et sans outil, le Drainkit universel est léger, robuste et efficace. Il s'adapte sur tous les produits à colonne BAYARD DN 65, DN 80 et DN 100.
- Il se découpe selon les particularités de l'installation :
  - sur un côté seulement (01).
  - sur les deux côtés (02).
  - sur la hauteur (03).



**Esse de réglage à brides tournantes**  
Série A3 10



**Raccord de vidange**  
Série G7 50

#### Clés de manœuvre - A3 15 :



Normalisée



Bouche incendie



P.I. à coffre



Tous services



Articulée



R.F.

#### Compteur débit/pression - Série A3 40



### 2 - 7. Options :



**COPERNIC est disponible :**

- soit en option sur la finition Argent
- soit en standard sur la finition Smart



**COPERNIC®**, la solution d'alertes en temps réel de la gamme Smart-Inside.  
**Alerte en cas de :**

- Poteau d'incendie ouvert ou fermé
- Poteau d'incendie renversé
- Vidange non fonctionnelle
- Risque de gel (batterie faible)

**COPERNIC® vous permet :**

- Evaluation des volumes puisés
- Surveillance des puisages
- Optimisation du rendement de votre réseau
- Gain d'argent sur les volumes non comptés
- Lutte contre la fraude
- Connaissance de l'usage de vos poteaux d'incendie 24h/24 et 7j/7

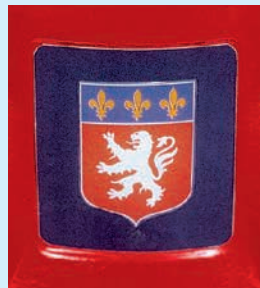


[www.bayard.fr/video/copernic](http://www.bayard.fr/video/copernic)

**La solution COPERNIC® se compose :**

- Un module de détection **COPERNIC®** compatible avec tous les modèles DN 60/65 à 100, ÉMERAUDE, SAPHIR ET RÉTRO.
- Un abonnement web **COPERNIC®** pour accès au site [www.smart-inside.com](http://www.smart-inside.com)

### Signalisation de l'installation










Personnalisation des portes



Numéros autocollants

## Etablissement et réalisation d'un projet

### 3 - Pièces de rechange

CONTENU DES KITS POUR COFFRE COMPOSITE							
	Mini kit socle	Mini kit porte	Mini kit complet	Kit de réhabilitation	Kit Choc complet DN100 < 2003	Kit Choc complet DN100 > 2003	Mini Kit Choc tous poteaux DN100 > 2003
N° de planches	PRA 1090	PRA 1090	PRA 1090	PRA 1220	PRA 1230	PRA 1230	PRA 1240
Socle avant	●		●	●	●	●	
Socle arrière	●		●	●	●	●	
Axes de porte	●	●	●	●	●	●	
Kit fixation	●		●	●	●	●	
Porte droite		●	●	●	●	●	
Porte gauche		●	●	●	●	●	
Sous-ensemble serrure		●	●	●	●	●	
Vidange visitable				●	●		
Sous-ensemble chapeau de commande supérieure					●	●	
Cde supérieure Choc					●	●	
Prises symétriques					●	●	
Lot de bouchons					●	●	
Volant					●	●	
Partie supérieure/nez					●	●	
Joint étanchéité					●	●	●
Demi-bride						●	●
Vis Choc						●	●
Ecrou de fixation					●	●	●
<b>Code</b>							
DN80	R26030	R28179	R28201	018111	-	-	R26581
DN100	R26030	R28179	R28180	018212	018312	018331	R26581
DN150 > 2001	R26030	R28181	R28182	018518	-	018519	-

#### BOUCHONS POUR SAPHIR

DN	Bouchons symétriques avec capot	Code
100	Saphir	R26104
65 Airclap	Saphir	R26105
40	Saphir	R00600



#### BOUCHONS POUR ÉMERAUDE

Bouchons symétriques	Code
Lot de 3 DN100	R26043
Lot de 3 DN65 Airclap	R26044
Lot de 3 DN40	R26045



#### • Support Technique Client :

12 ingénieurs et techniciens disponibles pour tout problème rencontré :

- Mise en service.
- Service après vente et pièces détachées.
- Gestion patrimoniale.
- Formation du personnel d'exploitation.
- Projets.



Catalogue de pièces de rechange, sur demande.  
Notice de pose et mise en service jointe à la livraison du poteau.



**Poteaux courts pour tunnels**



**Poteaux pour réseaux surpressés**

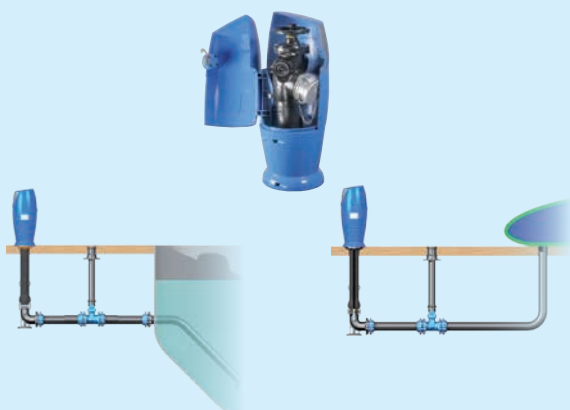


**Poteaux équipés de prises conformes aux normes souhaitées**

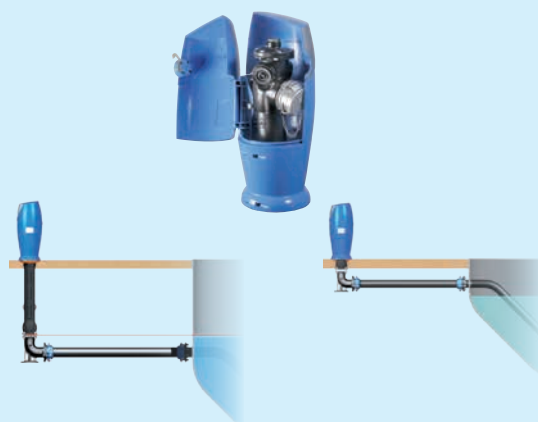
Vous pouvez également vous renseigner auprès de votre contact BAYARD concernant **les Poteaux pour sites industriels** et **les Poteaux alimentés en eau de mer.**

## POTEAUX D'ASPIRATION

**Pour réseaux en charge partielle ou totale - P.A.**



**Pour réseaux secs - P.A.R.S.**



**Poteaux équipés de prises conformes aux normes souhaitées**



**Poteaux pour sites industriels**



**Poteaux pour réseaux surpressés**



**Poteaux courts pour tunnels**

Vous pouvez également vous renseigner auprès de votre contact BAYARD concernant **les poteaux alimentés en eau de mer.**

# Votre choix pour le contrôle de l'eau



TALIS est toujours le meilleur choix en matière de transport et de gestion des eaux. Notre société apporte la solution la mieux adaptée pour la gestion de l'eau et de l'énergie, ainsi que pour des applications industrielles ou municipales. Avec une gamme complète de plus de 20 000 produits, nous proposons des solutions globales pour chaque phase du cycle de l'eau : pompage, distribution, connections, ... L'expérience, la technologie novatrice, l'expertise totale et spécifique constituent notre base pour le développement de solutions durables et une gestion optimisée de la ressource vitale... l'eau.



## **BAYARD**

ZI - 4 avenue Lionel Terray  
CS 70047

69881 Meyzieu cedex France

**TÉL.** + 33 (0)4 37 44 24 24

**FAX** + 33 (0)4 37 44 24 25

**SITE** : [www.bayard.fr](http://www.bayard.fr)

Caractéristiques et performances peuvent être modifiées sans préavis en fonction de l'évolution technique. Images et photos non contractuelles.

